



Manuel d'utilisation
50 Hz

Watkins Manufacturing Corporation vous félicite. Vous venez d'acquérir le meilleur spa disponible sur le marché... Bienvenue dans la grande famille des heureux propriétaires de spas HotSpring®.



HotSpring®
Portable Spas

MANUEL D'UTILISATION

Ce manuel a pour but de vous expliquer le fonctionnement et l'entretien de votre nouveau spa. Nous vous conseillons d'en lire attentivement toutes les sections et de le conserver à portée de main pour référence.

Si vous avez des questions sur tout aspect du réglage, du fonctionnement ou de l'entretien de votre spa, prenez contact avec votre agent *HotSpring* agréé. Il s'agit d'un professionnel, dûment formé, qui connaît non seulement le produit, mais aussi toutes les questions que peuvent se poser les nouveaux propriétaires de spa. Grâce à son expérience, le plaisir que vous tirerez de votre nouveau spa *Hot Spring* sera encore plus grand.

L'étiquette portant le numéro de série est située à l'intérieur du bloc technique de votre spa *Hot Spring*

IMPORTANT : Watkins Manufacturing Corporation se réserve le droit de modifier les spécifications ou le modèle sans préavis ni obligation quelconque.

DATE D'ACHAT : _____

DATE D'INSTALLATION : _____

AGENT : _____

ADRESSE : _____

TÉLÉPHONE : _____

MODÈLE/N° SÉRIE DU SPA : _____

N° SÉRIE DU COUVERCLE : _____

N° SÉRIE DES ACCESSOIRES : _____

Important !



Dans la plupart des localités, il sera nécessaire de demander un permis pour l'installation de circuits électriques ou la construction de bâtiments extérieurs (terrasses et belvédères). De plus, certaines communautés imposent des codes régissant la délimitation des propriétés par des clôtures ou des barrières à fermeture automatique afin d'empêcher les enfants de moins de cinq ans d'accéder à une piscine (ou un spa) sans surveillance. Votre spa HotSpring est équipé d'un couvercle verrouillable, conforme à la norme de sécurité américaine ASTM F1346-91. Aussi échappe-t-il fréquemment à cette obligation de clôture. D'une manière générale, toutes les exigences en vigueur concernant la clôture des propriétés vous seront communiquées par les autorités locales lorsque vous demanderez le permis d'installation d'un circuit électrique. Votre agent HotSpring peut vous renseigner sur les permis nécessaires.

TABLE DES MATIÈRES

INFORMATIONS SUR LA SÉCURITÉ

Consignes importantes sur la sécurité.....	1
Instructions importantes sur les spas.....	3

SPÉCIFICATIONS DES SPAS..... 4

INSTRUCTIONS D'INSTALLATION

Préparation du site.....	5
Installation en plein air et sur un patio.....	5
Installation sur une terrasse.....	5
Installation à l'intérieur/au sous-sol.....	5
Mise à niveau du spa.....	6

COMMANDES ET ÉQUIPEMENTS

SUMMIT® (Modèle SSE).....	17
GRANDEE® (Modèle GGE).....	18
ENVOY® (Modèle KKE).....	19
ARIA® (Modèle ARE).....	20
VANGUARD® (Modèle VVE).....	21
SOVEREIGN® (Modèle IIE).....	22
PRODIGY® (Modèle HE).....	23
JETSETTER® (Modèle JJE).....	24

EXIGENCES ET PRÉCAUTIONS ÉLECTRIQUES..... 25

INSTRUCTIONS DE FONCTIONNEMENT

Modèles connectés de manière permanente - 230 V.....	27
Procédures de mise en marche et de remplissage.....	28
Système SmartJet®.....	28
Système Comfort Control®.....	28
Jet Moto-Massage®.....	28
Jet Moto-Massage DX.....	28
Jets d'hydromassage.....	29
Jet Soothing Seven®.....	29
Jets Precision®.....	29
Jet JetStream®.....	29
Fontaine.....	29
OPÉRATIONS du tableau de commande.....	29
Tableaux de commande principal.....	30
Écran d'accueil.....	31
Contrôle de la température.....	31
Possibilités de verrouillage.....	32
Commande des Jets.....	32
Commande d'éclairage.....	33
Temporisateur du mode estival.....	33
Fonctions diverses.....	34
Tableau de commande auxiliaire.....	34

MENUS DES JETS

SUMMIT (Modèle SSE).....	36
GRANDEE (Modèle GGE).....	37
ENVOY (Modèle KKE).....	38
ARIA (Modèle ARE).....	39
VANGUARD (Modèle VVE).....	40
SOVEREIGN (Modèle IIE).....	41
PRODIGY (Modèle HE).....	42
JETSETTER (Modèle JJE).....	43

NETTOYAGE ET ENTRETIEN DU SPA

Informations générales.....	44
Vidange du spa.....	44
Prévention du gel.....	44
Système de filtre.....	45
Enlèvement et nettoyage des cartouches de filtre.....	46
Entretien des repose-têtes du spa.....	46
Entretien de l'extérieur du spa.....	46
Nettoyage du couvercle du spa.....	47
Systèmes de couvercle rétractable.....	47
Entretien pendant les vacances.....	48

QUALITÉ ET ENTRETIEN DE L'EAU

Informations générales.....	49
Méthodes de contrôle de l'eau du spa.....	49
Programme d'entretien de l'eau du spa HotSpring.....	50
Guide de traitement de l'eau du spa Watkins.....	52
Système d'entretien de l'eau EverFresh®.....	52
Remplacement du purificateur à ions argent Freshwater Ag+®.....	53
Chlore (dichlorure de sodium).....	54
Ozone.....	55
Questions fréquentes sur la composition chimique de l'eau.....	56
Quelques notions d'hydrologie.....	57

INFORMATIONS TECHNIQUES

Informations générales.....	58
Disjoncteur différentiel et thermostat de sécurité.....	58
Réchauffeur No-Fault® et pressostat intégré.....	58
Circulateur Silent Flo® 5000 et son dispositif de coupure thermique.....	59
Système ozoniseur à rendement élevé Freshwater® III.....	59
Informations techniques diverses.....	59
Exclusions de garantie.....	59
Dénis de responsabilité.....	60
Service clientèle Watkins.....	60
Guides de dépannage.....	61
Fiche de nettoyage et d'entretien du Spa.....	62

INFORMATIONS SUR LA SÉCURITÉ

CONSIGNES IMPORTANTES DE SÉCURITÉ

LISEZ ET SUIVEZ TOUTES LES INSTRUCTIONS

PRÉVENIR LES RISQUES ENCOURUS PAR LES ENFANTS

DANGER :

- **RISQUE DE NOYADE POUR LES ENFANTS.** Tout doit être mis en oeuvre pour éviter l'utilisation abusive du spa par les enfants. Afin d'éviter tout accident, veuillez vous assurer que les enfants ne peuvent accéder au spa que sous l'étroite surveillance d'une personne responsable.

AVERTISSEMENT :

- Afin de limiter le risque de blessure, les enfants n'auront pas accès à ce spa à moins d'être étroitement surveillés.
- Afin de limiter le risque de blessure, il est recommandé d'utiliser des températures peu élevées pour les jeunes enfants. Les enfants sont très sensibles à l'eau chaude.

CE QU'IL FAUT FAIRE :

- S'assurer que les verrous du couvercle (dotés d'un dispositif d'ouverture résistant aux enfants) sont bien verrouillés après l'utilisation du spa, pour la sécurité des plus jeunes. Tous les spas *HotSpring* sont munis d'un couvercle de fermeture répondant aux normes ASTM F1346-91 pour les couvercles de sécurité.
- Tester la température de l'eau avec la main pour s'assurer qu'elle est à la bonne température avant de laisser les enfants pénétrer dans le spa. Les enfants sont très sensibles à l'eau chaude.
- Rappeler aux enfants que les surfaces mouillées sont très glissantes. S'assurer que les enfants font très attention quand ils entrent et sortent du spa.

CE QU'IL NE FAUT PAS FAIRE :

- Laisser les enfants monter sur le couvercle du spa.
- Laisser les enfants avoir accès au spa sans surveillance.

ÉVITER LE RISQUE D'ÉLECTROCUTION

RISQUE D'ÉLECTROCUTION

- Votre spa ne peut être branché que sur un circuit électrique relié à la terre.
- N'enterrez pas le câble électrique. L'enfouissement du câble d'alimentation présente un risque mortel ou de blessures graves par électrocution si un câble spécialement prévu pour être enterré n'est pas utilisé ou si l'enfouissement n'est pas effectué correctement.
- Une prise de terre (connecteur de câble à pression) est prévue sur le boîtier de commande à l'intérieur de l'unité. Elle permet de relier, conformément aux exigences locales, un fil de cuivre à âme pleine de 6 mm² (10 AWG) au minimum, tiré entre cette unité et tout élément métallique (tuyau d'eau, boîtiers d'équipements électriques ou conduit) se trouvant dans un rayon de 1,5 m du spa.
- Ne faites pas fonctionner les principales commandes audio lorsque vous êtes dans le spa (si celui-ci est équipé de composants audio).
- Ne connectez aucun composant auxiliaire (p. ex., haut-parleur supplémentaire, casque d'écoute, composant audio supplémentaire) au système audio sauf s'ils sont approuvés par Watkins Manufacturing Corporation.
- Ne réparez pas vous-même les composants audio en ouvrant ou en retirant le couvercle, car vous pouvez être exposé à un courant électrique dangereux et à des risques de blessure. Consultez un technicien agréé pour toute réparation.
- N'attachez pas vous-même une antenne externe au système audio du spa ; faites-la installer par un électricien agréé conformément au Code électrique national.

AVERTISSEMENT :

- Afin de limiter le risque d'électrocution, changez les cordons endommagés immédiatement. Le non-respect de cette règle peut entraîner un risque mortel ou de blessure grave par électrocution.
- Testez toujours le disjoncteur différentiel avant d'utiliser le spa. En cas de mauvais fonctionnement, le disjoncteur laisse passer un courant de terre et vous risquez d'être électrocuté. Coupez l'alimentation électrique du spa jusqu'au moment où la panne a été identifiée et réparée.

REMARQUE : Vous devez attendre 30 secondes au minimum avant de réenclencher le disjoncteur différentiel. Si vous ne le faites pas, le témoin lumineux Power clignotera sur le tableau de commande. Si tel est le cas, répétez la procédure de contrôle du disjoncteur différentiel.

- Installez le spa de façon à pouvoir le vider sans le moindre risque d'inondation pour le bloc électrique.

DANGER : RISQUE D'ÉLECTROCUTION

- L'installation doit se faire à une distance d'au moins 1,5 m de toute surface métallique. Il est possible de procéder à une installation à moins de 1,5 m d'une surface métallique à condition que chaque surface soit connectée de manière permanente par un connecteur en cuivre à âme pleine de 6 mm² (10 AWG) au minimum, raccordé au connecteur de mise à la terre de la boîte de raccordement fournie.
- Installez le spa de façon à pouvoir le vider sans le moindre risque d'inondation pour le bloc électrique.

- Aucun appareil électrique de type lampe, téléphone, radio ou téléviseur ne sera installé dans un rayon de 1,5 m du spa. Le non-respect de la distance de sécurité fait courir un risque mortel ou peut provoquer des blessures graves par électrocution si un appareil électrique tombe dans le spa.

CE QU'IL FAUT FAIRE :

- S'assurer que le spa est branché correctement sur le secteur - faire appel à un électricien agréé.
- Débrancher le spa de l'alimentation électrique avant de le vider ou de procéder à l'entretien ou à la réparation des composants électriques.
- Tester le ou les disjoncteur(s) différentiel(s) avant chaque utilisation.
- Remplacer les composants audio uniquement avec des composants identiques (si votre spa est équipé d'un système audio).

CE QU'IL NE FAUT PAS FAIRE :

- Utiliser le spa lorsque le clapet du bloc technique est retiré.
- Placer des appareils électriques à moins de 1,5 m du spa.
- Utiliser une rallonge pour raccorder le spa à son alimentation électrique. La rallonge risque de ne pas avoir de mise à la terre correcte et la connexion peut présenter un risque d'électrocution. Les rallonges peuvent aussi entraîner une baisse de tension, causant ainsi une surchauffe du moteur de la pompe du jet et l'endommagement du moteur.
- Essayer d'ouvrir le boîtier des commandes électriques. Il ne contient aucune pièce susceptible de requérir un entretien effectué par les utilisateurs.
- Laissez la porte du bloc audio ouverte (si votre spa est équipé d'un système audio).

RISQUES À ÉVITER

DANGER : RISQUE DE BLESSURE

- Afin de réduire le risque de blessure corporelle, NE retirez PAS les embouts d'aspiration (crépines de filtre) qui se situent dans le bloc de filtration !
- Les embouts d'aspiration (crépines) du spa sont dimensionnés en fonction du débit d'eau spécifique créé par la pompe. Ne remplacez jamais une crépine par une crépine dont le flux nominal est inférieur.
- Il y a un risque de glissade ou de chute. N'oubliez pas que les surfaces mouillées peuvent être très glissantes. Faites attention en entrant et en sortant du spa.
- Ne faites jamais fonctionner le spa lorsque des embouts d'aspiration sont cassés ou manquants.
- Les personnes souffrant de maladies infectieuses ne doivent pas utiliser le spa.
- Conservez tous les vêtements amples ou les bijoux qui pendent à l'écart des jets rotatifs et autres composants mobiles.

EFFETS AGGRAVANTS DES TRAITEMENTS MÉDICAUX

- La consommation de drogues, d'alcool ou de médicaments avant ou pendant l'utilisation du spa peut engendrer un risque de perte de connaissance, accompagné d'un risque de noyade.
- Les personnes sous médicaments consulteront un médecin avant d'utiliser le spa en raison des risques de somnolence et de modifications du rythme cardiaque, de la tension artérielle ou de la circulation qui sont liés à la prise de certaines substances thérapeutiques.
- Les personnes qui prennent des médicaments induisant une somnolence, tels que des tranquillisants, des antihistaminiques ou des anticoagulants, s'abstiendront d'utiliser le spa.

PROBLÈMES DE SANTÉ AFFECTÉS PAR L'UTILISATION DU SPA

- Les femmes enceintes doivent consulter leur médecin avant d'utiliser le spa.
- Les personnes souffrant d'obésité, de maladie cardiaque, d'hypotension ou d'hypertension, de troubles circulatoires ou de diabète prendront aussi conseil auprès de leur médecin avant d'utiliser le spa.

EAU SALE

- Conservez la propreté de l'eau et désinfectez celle-ci avec des produits chimiques adéquats. Les valeurs recommandées pour votre spa *HotSpring* sont les suivantes :

- Chlore libre disponible (FAC) :	3,0 à 5,0 ppm	- Alcalinité totale :	125 à 150 ppm
- pH de l'eau :	7,4-7,6	- Dureté de l'eau :	150 à 200 ppm

(Reportez-vous à la section "Qualité et entretien de l'eau" pour de plus amples instructions.)

IMPORTANT : Faites tourner la pompe à jet pendant 10 minutes après avoir ajouté UN QUELCONQUE produit chimique pour spa dans le bloc de filtration.

- Nettoyez les cartouches de filtre au moins une fois par mois afin d'enlever les déchets et le dépôt minéral susceptibles d'affecter les performances des jets d'hydromassage, de limiter le débit d'eau ou de déclencher le thermostat de sécurité, qui interrompra le fonctionnement de votre spa.

LIMITER LE RISQUE D'HYPERTHERMIE

L'immersion prolongée dans l'eau chaude peut provoquer une HYPERTHERMIE, un état pathologique se produisant lorsque la température interne du corps dépasse la température normale (37 °C). L'hyperthermie peut se manifester, entre autres, par la non-perception d'un danger imminent et par la perte de conscience de la chaleur. La personne en hyperthermie ne se rend pas compte qu'elle doit sortir du bain ou est incapable d'en sortir et risque de se noyer si elle perd connaissance. Chez la femme enceinte, l'hyperthermie peut engendrer des séquelles fatales.

AVERTISSEMENT :

La consommation d'alcool, de drogues ou de médicaments peut augmenter considérablement le risque d'hyperthermie dans les bains bouillonnants et les spas.

RÉDUIRE LE RISQUE DE BLESSURE :

- La température de l'eau du spa ne doit jamais dépasser 40 °C. Les températures comprises entre 36°C et 40 °C sont considérées sans danger pour des adultes en bonne santé. Toutefois, si vous avez l'intention d'utiliser le spa pendant une période de temps prolongée (plus de dix minutes) ou en compagnie de jeunes enfants, il est recommandé d'abaisser cette température. Une utilisation prolongée peut provoquer une hyperthermie.
- Les femmes enceintes ou pouvant éventuellement être enceintes doivent limiter la température de l'eau du spa à 36°C. Si vous ne respectez pas cette consigne, vous risquez d'entraîner des malformations permanentes chez l'enfant.
- N'utilisez pas le spa immédiatement après des exercices physiques intenses.

ÉVITER LE RISQUE DE BRÛLURE CUTANÉE :

- Afin de limiter le risque de blessure, l'utilisateur doit mesurer la température de l'eau avec un thermomètre précis avant d'entrer dans l'eau.
- Contrôlez la température de l'eau avec la main avant d'entrer dans le spa.

INSTRUCTIONS IMPORTANTES SUR LE SPA

Nous vous recommandons vivement de lire et d'appliquer les informations importantes ci-dessous.

CE QU'IL FAUT FAIRE :

- Remettre et verrouiller le couvercle en vinyle sur le spa après utilisation, que celui-ci soit plein ou vide.
- Respecter les recommandations sur le nettoyage et l'entretien du spa indiquées dans ce manuel.
- N'utiliser que des accessoires agréés et des produits chimiques et de nettoyage recommandés par Watkins.

CE QU'IL NE FAUT PAS FAIRE :

- Laisser le spa HotSpring exposé au soleil sans eau ou découvert. L'exposition à la lumière directe du soleil risque d'endommager le matériau de la coque.
- Faire rouler ou glisser le spa sur le côté. Cela abîme le revêtement latéral.
- Soulever ou porter le couvercle en vinyle en utilisant les attaches du couvercle ; soulever ou porter toujours le couvercle par les poignées.
- Essayer d'ouvrir le boîtier des commandes électriques. Il ne contient aucune pièce susceptible de requérir un entretien effectué par les utilisateurs. Ouvrir le boîtier de commande annule la garantie. Si vous constatez un problème de fonctionnement, suivez attentivement les instructions indiquées dans la section de dépannage. Si vous n'arrivez pas à résoudre le problème, appelez votre agent agréé HotSpring. Un grand nombre de problèmes peuvent être identifiés facilement au téléphone par des techniciens agréés.

CONSERVEZ CES INSTRUCTIONS

SPÉCIFICATIONS DU SPA

	Dimensions dimensions	Hauteur	Zone effective de filtrage	Rechauffeur (Watts)	Eau eau	Poids à sec	Poids rempli*	Poids mort	Exigences électriques
<i>Summit</i> (Modèle SSE)	2,31 m x 2,54 m	97 cm	30 m ^{2**}	1500	1893 litres	457 kg	2748 kg	555 kg/m ²	230 volts, 20 A ¹ Circuit monophasé protégé par disjoncteur différentiel ²
<i>Grandee</i> (Modèle GGE)	2,31 m x 2,54 m	97 cm	30 m ^{2**}	1500	1893 litres	457 kg	2872 kg	555 kg/m ²	230 volts, 20 A ¹ Circuit monophasé protégé par disjoncteur différentiel ²
<i>Envoy</i> (Modèle KVE)	2,36 m x 2,26 m	91 cm	30 m ^{2**}	1500	1703 litres	397 kg	2427 kg	540 kg/m ²	230 volts, 16 A ¹ Circuit monophasé protégé par disjoncteur différentiel ²
<i>Aria</i> (Modèle ARE)	2,20 m x 2,20 m	91 cm	30 m ^{2**}	1500	1382 litres	318 kg	2156 kg	540 kg/m ²	230 volts, 20 A ¹ Circuit monophasé protégé par disjoncteur différentiel ²
<i>Vanguard®</i> (Modèle VVE)	2,20 m x 2,20 m	91 cm	14 m ²	1500	1514 litres	358 kg	2286 kg	540 kg/m ²	230 volts, 16 A ¹ Circuit monophasé protégé par disjoncteur différentiel ²
<i>Sovereign</i> (Modèle IIE)	2,03 m x 2,36 m	84 cm	11 m ²	1500	1344 litres	322 kg	2088 kg	500 kg/m ²	230 volts, 16 A ¹ Circuit monophasé protégé par disjoncteur différentiel ²
<i>Prodigy</i> (Modèle HE)	1,88 m x 2,21 m	84 cm	8 m ²	1500	1230 litres	278 kg	1854 kg	500 kg/m ²	230 volts, 16 A ¹ Circuit monophasé protégé par disjoncteur différentiel ²
<i>Jetsetter</i> (Modèle JJE)	1,65 m x 2,13 m	74 cm	8 m ²	1500	851 litres	204 kg	1283 kg	425 kg/m ²	230 volts, 16 A ¹ Circuit monophasé protégé par disjoncteur différentiel ²

⚠ **ATTENTION** :Watkins Manufacturing Corporation vous suggère de consulter un entrepreneur ou un ingénieur en structure avant de placer le spa sur une terrasse surélevée.

- 1 Le courant nominal (ampères) peut varier selon le pays. Contactez votre agent *HotSpring* pour obtenir des informations spécifiques sur le modèle de votre spa.
- 2 Le disjoncteur différentiel peut également être appelé un ELCB (court-circuit de mise à la terre) ou un RCD (dispositif de courant résiduel).

* **REMARQUE** :Le "Poids rempli" et le "Poids mort" tiennent compte du poids des occupants (en partant d'un poids moyen de 79,5 kg).

** La zone effective de filtrage est basée sur la zone réelle de 0,6 m² par filtre (5 filtres utilisés) avec un taux d'efficacité 10 fois plus important.

INSTRUCTIONS D'INSTALLATION

PRÉPARATION DU SITE

Vous avez probablement déjà choisi un endroit pour votre nouveau spa, qu'il s'agisse d'un site intérieur ou extérieur, d'un patio ou d'une terrasse. Il vous suffit de vérifier les points suivants :

- Installez toujours votre spa sur une surface plane, dotée d'une structure solide. Un spa rempli pèse très lourd. Assurez-vous que l'endroit choisi résiste au poids.
- N'oubliez pas de mettre votre spa de niveau avant de le remplir. (Voir la section sur la mise à niveau du spa.)
- Veillez à installer le bloc technique, qui contient tous les composants électriques, dans un endroit éloigné de la zone réservée à la vidange d'eau. La pénétration d'eau dans le bloc technique risque d'endommager les composants électroniques ou de déclencher le disjoncteur du tableau électrique de votre habitation.
- Prévoyez un accès aisé aux disjoncteurs.
- Prévoyez un espace près du bloc technique afin de pouvoir nettoyer et entretenir les équipements de votre spa de façon périodique.

⚠ **AVERTISSEMENT** : L'endommagement des composants du bloc technique ou du système de plomberie interne du spa **N'EST PAS** couvert par votre garantie !

INSTALLATION EN PLEIN AIR ET SUR UN PATIO

Quel que soit l'endroit choisi pour installer votre nouveau spa, il est important qu'il soit monté sur de solides fondations. Les dommages à la structure du spa, résultant d'une mauvaise installation ou d'un montage sur des fondations inadéquates, ne sont pas couverts par la garantie limitée du spa.

Si vous installez votre spa à l'extérieur, nous vous recommandons de le placer sur une dalle en béton armé d'une épaisseur minimum de 10 cm. La tige ou la grille d'armature de la dalle doit être reliée à un fil de connexion de 6 mm², conformément aux règlements électriques en vigueur dans votre pays (pour de plus amples informations, contactez le service régional chargé de l'application de cette réglementation ; une inspection de la mise à la terre peut être obligatoire avant la mise en place de la dalle en béton).

Si vous placez le spa à même le sol, même de façon temporaire, installez des pierres en gradin sous les zones de calage (voir Instructions de mise à niveau du spa). Les pierres doivent être d'une épaisseur minimum de 5 cm et leurs côtés doivent être au minimum de 30 cm. Toutefois, le poids du spa risque d'enfoncer les pierres dans le sol et le spa ne sera plus à niveau. De plus, un spa entouré de terre ou de gazon sera vite souillé par la saleté ou les brins d'herbe provenant des pieds des utilisateurs. Installez donc votre spa le plus rapidement possible sur des fondations solides.

INSTALLATION SUR UNE TERRASSE

Pour être certain que votre terrasse peut supporter le poids de votre spa, il est indispensable que vous connaissiez la charge maximale de cette terrasse. Prenez contact avec un entrepreneur en bâtiment agréé ou un ingénieur de structure. Pour déterminer le poids de votre spa, de son contenu, de sa capacité, reportez-vous au tableau des spécifications des spas. Ce poids par pied carré ne doit pas dépasser la capacité nominale de la structure. Le non-respect de ces instructions risque d'entraîner des dommages importants.

ATTENTION : Watkins Manufacturing recommande de faire appel à un ingénieur ou à un entrepreneur de structure avant d'installer le spa sur une terrasse surélevée.

INSTALLATION À L'INTÉRIEUR/EN SOUS-SOL

Si vous voulez installer votre spa à l'intérieur, n'oubliez jamais certains éléments. De l'eau jaillira sur le sol autour du spa, risquant de vous faire glisser. Choisissez par conséquent un dallage qui vous permette à la fois de ne pas glisser et d'évacuer facilement l'eau. Si vous construisez une nouvelle pièce pour installer votre spa, prévoyez l'aménagement d'un système de vidange au sol. L'humidité du local sera plus élevée lorsque le spa sera installé. L'eau peut pénétrer dans la boiserie et engendrer la formation de champignons du bois, de moisissure ou d'autres problèmes. Vérifiez donc les effets de l'humidité ambiante sur le bois, le papier, etc. se trouvant déjà dans le local. Afin de réduire ces effets, il est recommandé de bien ventiler l'endroit où se trouve le spa. Un architecte peut vous aider à déterminer vos besoins en ventilation.

Le spa *Hot Spring* est équipé d'un évent permettant d'éliminer la chaleur excessive du bloc technique. Repérez cet évent (il se trouve au fond du coin avant gauche ou droite) et vérifiez qu'il n'est pas obstrué par quoique ce soit dont de la moquette.

Votre agent *Hot Spring* peut vous fournir toutes les informations concernant les règlements de zonage et de construction. Ils peuvent aussi vous donner un exemplaire de notre guide de planification.

ATTENTION : N'installez pas le spa sur un plancher chauffé.

⚠ **AVERTISSEMENT** : Si vous installez votre spa à l'intérieur ou dans un endroit confiné, veillez à ce que son périmètre soit bien aéré. Dans le cas contraire, les fragments bactériens et les produits chimiques du spa risquent d'atteindre une concentration supérieure à la normale ou de s'accumuler. Ces produits chimiques et/ou fragments bactériens dispersés du spa risquent d'être inhalés et de provoquer des difficultés respiratoires ou des lésions pulmonaires chez certaines personnes souffrant d'un système immunitaire compromis ou d'une infection respiratoire. Si vous-même ou un autre baigneur êtes(est) affecté, veuillez consulter immédiatement un médecin.



Outre les instructions mentionnées ci-dessus, nettoyez et entretenez correctement votre spa en vous reportant à ce qui suit :

- Suivez toutes les procédures de ce manuel d'utilisation et des instructions imprimées sur tous les emballages des produits (chimiques) d'entretien de l'eau.
- Testez régulièrement l'eau pour vous assurer de respecter les concentrations adéquates de désinfectant, les niveaux de pH et les autres exigences relatives à l'entretien de l'eau.
- Vidangez, nettoyez et remplissez votre spa d'eau en suivant un programme régulier ou en respectant les instructions de ce manuel d'utilisation.
- Nettoyez le(s) filtre(s) au moins une fois par mois.
- Vérifiez que le flux d'eau du système d'eau de votre spa s'effectue correctement.
- Demandez aux utilisateurs du spa de se laver avant de pénétrer dans l'eau du spa.

MISE À NIVEAU DU SPA

Votre spa Hot Spring® doit être mis à niveau pour pouvoir fonctionner correctement et pour que le système de plomberie interne puisse le vidanger complètement.

△ **AVERTISSEMENT** : Watkins Manufacturing Corporation vous conseille de consulter un entrepreneur ou un ingénieur en structure avant de placer le spa sur une terrasse surélevée ou une plateforme. Utilisez le « poids mort » dans le tableau des spécifications des spas pour déterminer les besoins spécifiques en matière de structure.

IMPORTANT : Watkins Manufacturing Corporation se réserve le droit de modifier les spécifications ou le design sans que cela engage sa responsabilité de quelque façon que ce soit.

Matériaux de compensation approuvés

- Bardeaux de cèdre
- Contreplaqué traité pour l'extérieur
- Séquoia
- Bois traité pour l'extérieur

Les cales doivent être d'une épaisseur comprise entre 0,5 cm et 1 cm ; coupez-les en rectangles de 5 x 10 cm.

REMARQUE : En raison des grandes dimensions des spas Summit et Grandee, Watkins Manufacturing Corporation conseille d'installer ces modèles sur une dalle en béton de 10 cm d'épaisseur parfaitement horizontale et de NE PAS effectuer de compensation de niveau de quelque sorte que ce soit.

Instructions de mise à niveau

1. À l'aide d'un niveau de charpentier de 2 mètres (ou d'un niveau plus court et d'une planche droite de 5 x 10 cm et 2,5 m de long), repérez le coin le plus élevé et le coin le plus bas du spa.
2. Une extrémité du niveau reposant sur l'angle le plus élevé du spa (et l'autre reposant sur l'angle le plus bas), soulevez doucement l'extrémité inférieure du niveau en plaçant des cales de compensation entre la coque du spa et le niveau, jusqu'à ce que le niveau soit lui-même à niveau. Ceci vous indiquera le nombre de cales de compensation nécessaires à l'angle le plus bas.
3. Faites alors pivoter le niveau avec précaution, en conservant l'extrémité compensée là où elle se trouve, jusqu'à ce que l'autre extrémité du niveau repose sur l'un des autres coins. Vérifiez le niveau. Compensez l'extrémité du niveau à l'aide de la procédure ci-dessus. Avec précaution, faites à nouveau pivoter le niveau sur le dernier coin, en laissant l'extrémité pivot là où elle se trouvait à l'origine, et répétez la procédure. Les cales de compensation se trouvant éventuellement sur trois des coins seront celles que vous placerez sous ces coins dans les étapes suivantes.
4. Retirez le niveau et mettez-le de côté. Retirez les cales de compensation avec précaution et gardez-les ensemble, en notant bien le coin d'où chaque jeu de cales provient.
5. Avec l'aide de plusieurs personnes, soulevez le côté inférieur du spa (celui qui a le plus de cales de compensation) et placez un bloc de 10 cm x 10 cm sous le socle du spa, au centre du côté levé.
6. Reportez-vous au schéma des renforts du socle de votre spa pour repérer les points de mise à niveau pour les coins élevés. Placez le jeu de cales de compensation correspondant à chaque coin directement sous son point de mise à niveau désigné.
7. Levez le spa, retirez le bloc de soutien et laissez reposer le spa sur les cales de compensation. Répétez les points de 5 à 7, le cas échéant, pour le côté opposé du spa.
8. Servez-vous du niveau pour vérifier que le spa est bien à niveau. Effectuez les compensations nécessaires.
9. Reportez-vous au schéma des renforts du socle du spa pour repérer les points de mise à niveau restants, dont chacun doit maintenant être compensé, et faites glisser avec précaution les cales de compensation "guide" (sous le spa) à leur place désignée. Ces cales guides doivent être bien aérées pour refroidir les équipements et maintenir une plage de température optimale. Boucher complètement l'ouverture ou permettre aux débris de s'accumuler sur la grille peut avoir un effet adverse sur les performances du spa. L'endommagement du spa ou de ses composants, provoqué par un acte fortuit, des rongeurs ou des insectes, n'est pas couvert par la garantie limitée de votre spa.

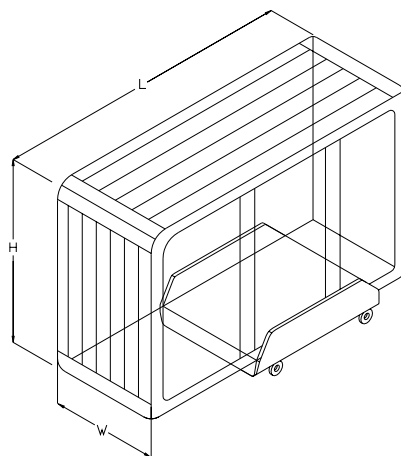
Les schémas suivants des renforts de socle des spas Envoy, Vanguard, Sovereign, Prodigy et Jetsetter indiquent les points de compensation recommandés.

Avertissement : Bien qu'il soit conçu pour être installé à l'extérieur, votre spa HotSpring n'est pas à l'abri des dommages pouvant être causés par des insectes, des rongeurs ou autres animaux. L'installation d'un écran en bas de la porte les empêchera d'accéder au bloc technique du spa et d'endommager les composants de celui-ci. Il est important de noter que les composants électroniques situés dans le bloc technique doivent être bien aérés pour refroidir les équipements et maintenir une plage de température optimale. Boucher complètement l'ouverture ou permettre aux débris de s'accumuler sur la grille peut avoir un effet adverse sur les performances du spa. L'endommagement du spa ou de ses composants, provoqué par un acte fortuit, des rongeurs ou des insectes, n'est pas couvert par la garantie limitée de votre spa.

ACCÈS LORS DE LA LIVRAISON

Commencez par repérer les dimensions de votre spa dans le tableau ci-dessous. Les dimensions indiquées sont les mesures du spa en position verticale, couché sur le côté.

Modèle	Largeur l	Longueur L	Hauteur H
Summit (SSE)	96 cm	254 cm	231 cm
Grandee (GGE)	96 cm	254 cm	231 cm
Envoy (KKE)	91 cm	236 cm	226 cm
Aria (ARE)	91 cm	220 cm	220 cm
Vanguard (VVE)	91 cm	220 cm	220 cm
Sovereign (IIE)	84 cm	236 cm	203 cm
Prodigy (HE)	84 cm	220 cm	288 cm
Jetsetter (JJE)	74 cm	213 cm	165 cm



Demandez ensuite à votre agent la hauteur et la largeur ajoutées par le chariot de livraison utilisé pour vous livrer le spa. Ajoutez la hauteur du chariot à la dimension H pour déterminer la hauteur nécessaire pour faire passer le spa et le chariot. Utilisez la plus grande largeur, soit celle du chariot soit celle de la dimension l, pour déterminer le dégagement horizontal maximum nécessaire.

REMARQUE : Il sera peut-être nécessaire de ménager un dégagement vertical supplémentaire si le spa doit être roulé sur une pente ou passé par des escaliers.

Utilisez les informations ci-dessus pour déterminer les exigences d'accès au site du spa.

Il sera peut-être nécessaire de retirer un portail, une partie de clôture ou toute autre construction pouvant être déplacée afin de faire rouler le spa jusqu'à son site d'installation.

Si le spa a été retiré du chariot pour passer un mur (parce que l'entrée est trop étroite, les avant-toits sont trop bas, le virage trop serré ou l'escalier trop raide), vous devrez utiliser une grue. Cette pratique est commune.

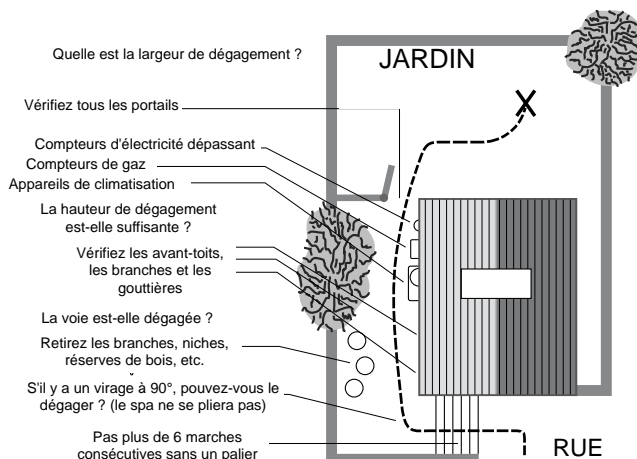
La grue est équipée d'une flèche montée sur un camion pouvant s'adapter parfaitement à votre entrée. Elle est conduite par un opérateur agréé et assuré. Moyennant une certaine somme, celui-ci soulèvera le spa au-dessus des murs, bâtiments et tous autres obstacles pour le placer le plus près possible de son site d'installation. Ces transports par grues durent en moyenne 60 minutes.

REMARQUE : Si la livraison de votre spa nécessite l'utilisation d'une grue, vous devrez peut-être payer ce service dès que le spa aura été posé près du site d'installation.

PRÉPARATION DU SOL

Votre spa *Hot Spring* a été conçu pour fournir d'excellentes performances sur tous les types de surface communs. Bien qu'une dalle en béton constitue la meilleure solution pour les utilisations à long terme*, d'autres fondations sont acceptables dans la mesure où la base de nivellement est préparée avant la livraison. Les trois fondations illustrées à droite sont des exemples d'alternatives pouvant être utilisées, à la place d'une dalle en béton, pour les spas installés sans belvédère ou autres accessoires.

*REMARQUE : Une dalle en béton armé d'une épaisseur minimum de 10 cm est requise pour les spas *Summit* & *Grandee* et recommandée pour les spas *Vanguard*, *Envoy*, et *Aria*.



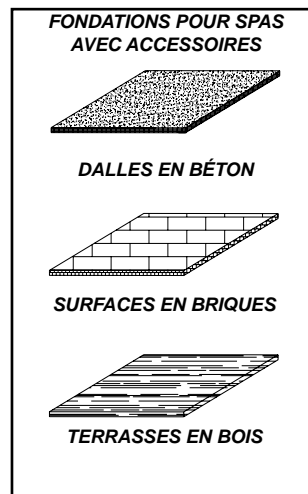
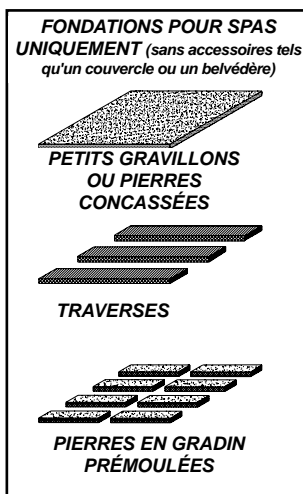
NOTES D'INSTALLATION :

- Si vous avez décidé d'utiliser des pierres en gradin ou des traverses pour la fondation du spa, installez-les sous les zones de calage désignées du spa afin que son poids soit distribué de manière homogène.
- Il est important de noter que les surfaces meubles ont tendance à s'affaisser et donc que le spa ne sera plus de niveau, même lorsque des dalles sont utilisées pour répartir son poids de manière homogène.
- N'oubliez pas qu'en installant votre spa sur du gazon ou de la terre, vous augmentez la quantité de débris introduits par inadvertance dans l'eau du spa par les pieds de ses utilisateurs.

Si vous achetez une terrasse ou un belvédère avec votre spa, l'utilisation de solides fondations est requise. L'installation de l'ensemble sur toute autre surface qu'une seule dalle nivelée risque de créer des problèmes d'installation. Quelques exemples de surfaces recommandées sont illustrés à droite.

En tant que propriétaire, vous êtes tenu de fournir des fondations nivelées et appropriées au spa. N'oubliez pas que la plupart des équipes de livraison ne sont pas équipées pour niveler et préparer les sites d'installation des spas.

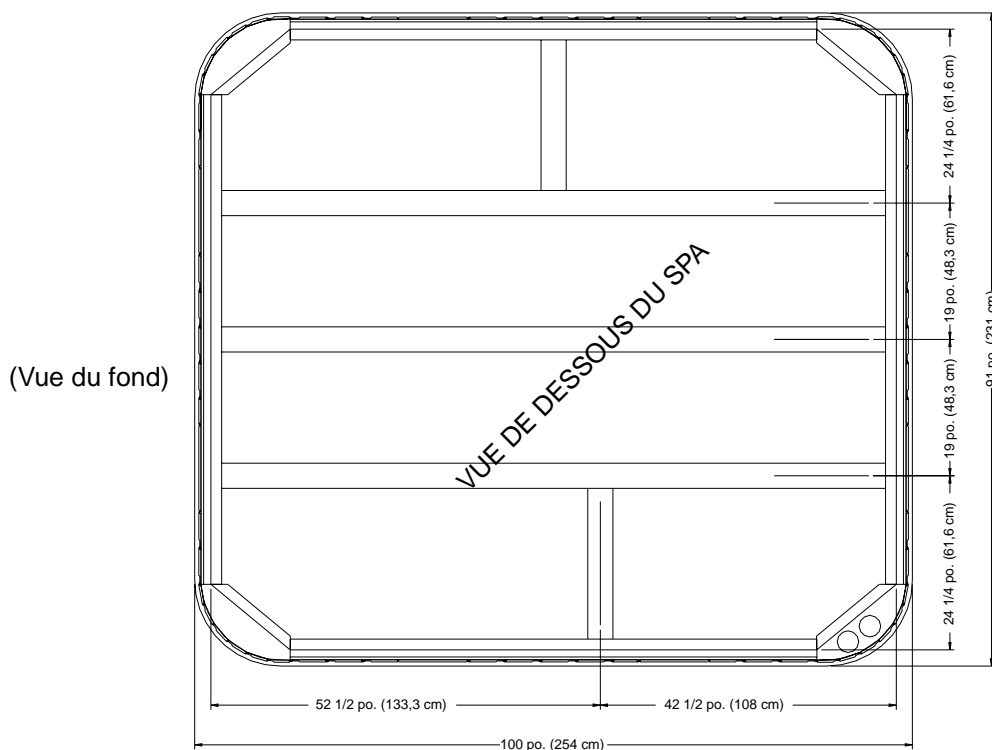
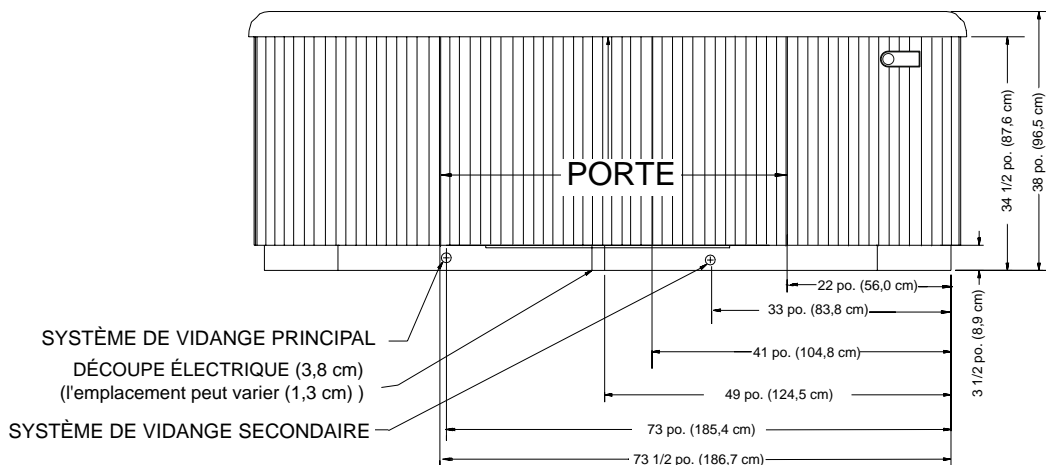
REMARQUE : Vérifiez que le spa est bien horizontal dès qu'il a été installé pour vous assurer qu'il fonctionnera correctement et que son système de plomberie interne pourra se vidanger complètement. Les diagrammes des pages suivantes indiquent les points de calage recommandés sur le système de soutien de base de votre spa. Votre équipe de livraison *Hot Spring* peut vous aider à effectuer cette procédure.



SUMMIT (MODÈLE SSE)

Dimensions

REMARQUE : Toutes les dimensions sont approximatives ; mesurez votre spa avant de prendre des décisions ayant des implications importantes sur le design ou les trajectoires.



CÔTÉ DE LA PORTE

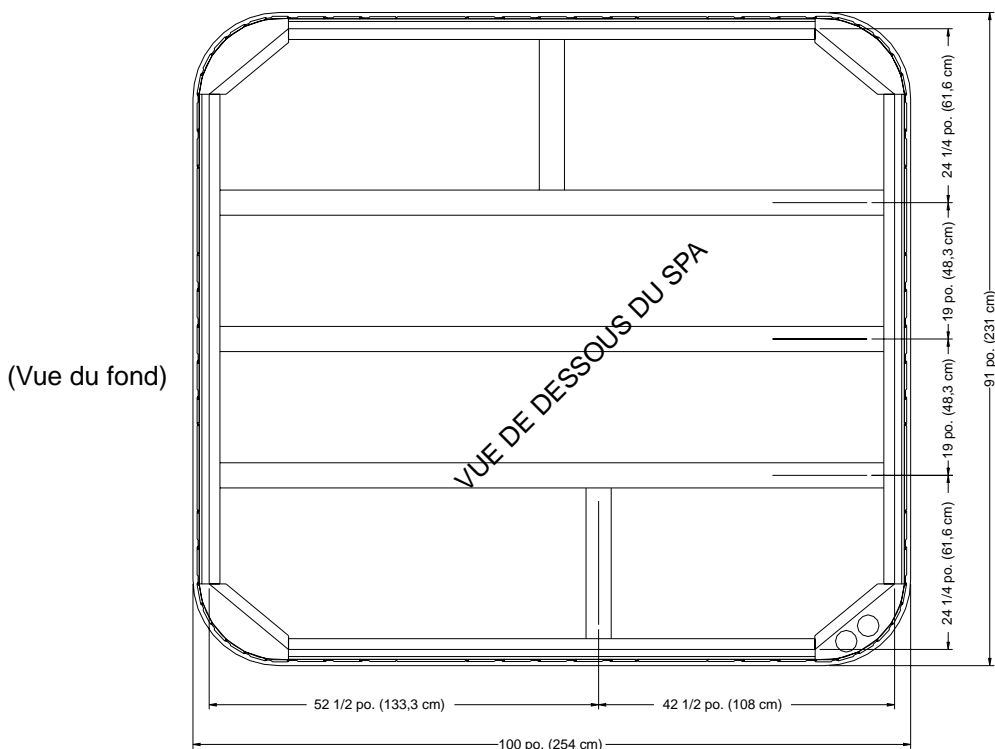
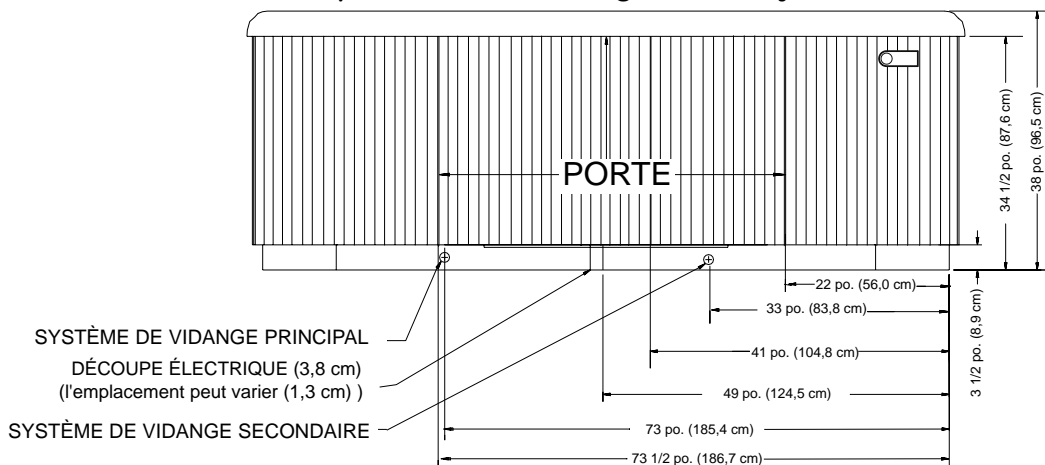
REMARQUE : Watkins Manufacturing Corporation exige que le spa *Summit* soit installé sur une dalle en béton armé d'une épaisseur minimum de 10 cm ou sur une terrasse pouvant soutenir plus de 555 kg/m².

AVERTISSEMENT : Le spa *Summit* ne peut être calé d'aucune manière.

GRANDEE (MODÈLE GGE)

Dimensions

REMARQUE : Toutes les dimensions sont approximatives ; mesurez votre spa avant de prendre des décisions ayant des implications importantes sur le design ou les trajectoires.



CÔTÉ DE LA PORTE

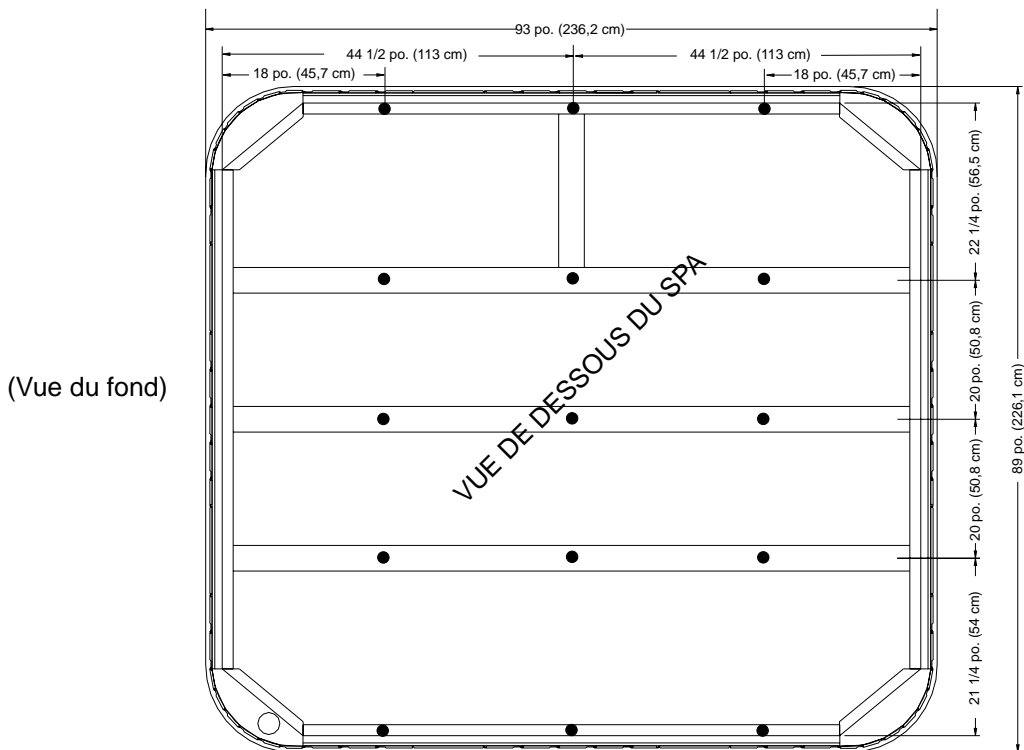
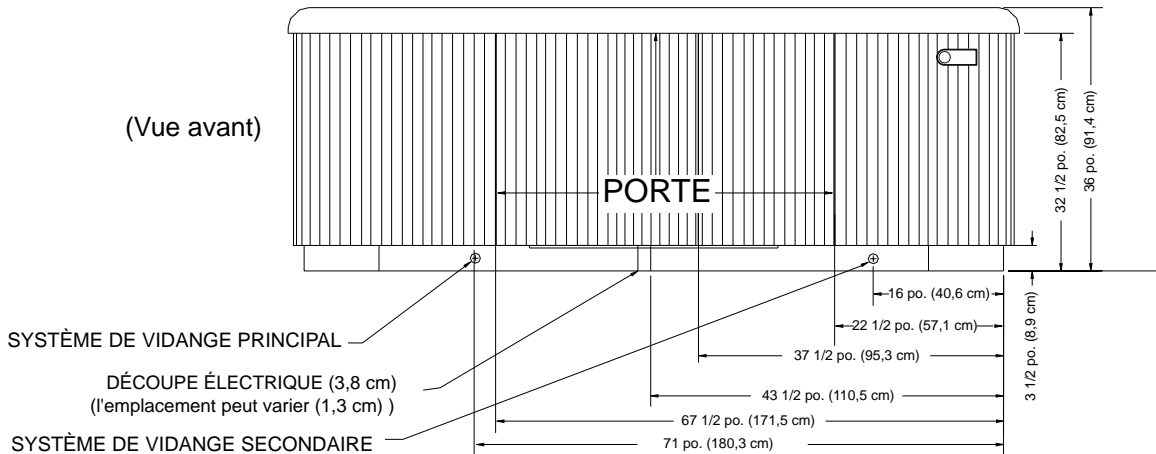
REMARQUE : Watkins Manufacturing Corporation exige que le spa *Grandee* soit installé sur une dalle en béton armé d'une épaisseur minimum de 10 cm ou sur une terrasse pouvant soutenir plus de 555 kg/m².

AVERTISSEMENT : Le spa *Grandee* ne peut être calé d'aucune manière.

ENVOY (MODÈLE KKE)

Dimensions

REMARQUE : Toutes les dimensions sont approximatives ; mesurez votre spa avant de prendre des décisions ayant des implications importantes sur le design ou les trajectoires.



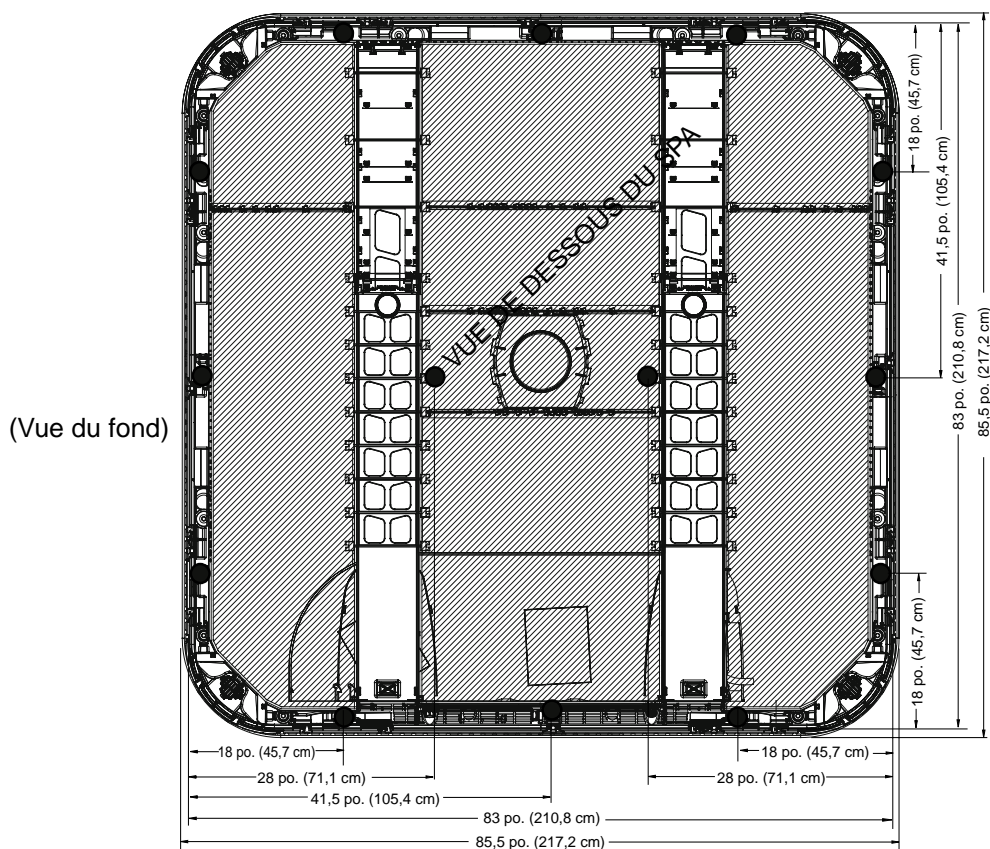
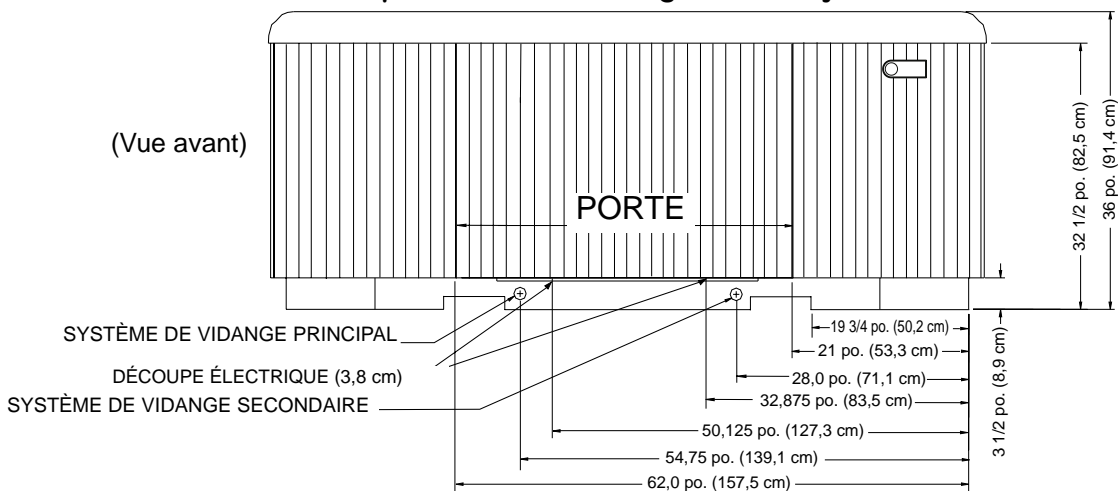
CÔTÉ DE LA PORTE

● **IMPORTANT :** Le spa *Envoy* a 15 points de mise à niveau (placez les cales aux endroits illustrés)

ARIA (MODÈLE ARE)

Dimensions

REMARQUE : Toutes les dimensions sont approximatives ; mesurez votre spa avant de prendre des décisions ayant des implications importantes sur le design ou les trajectoires.



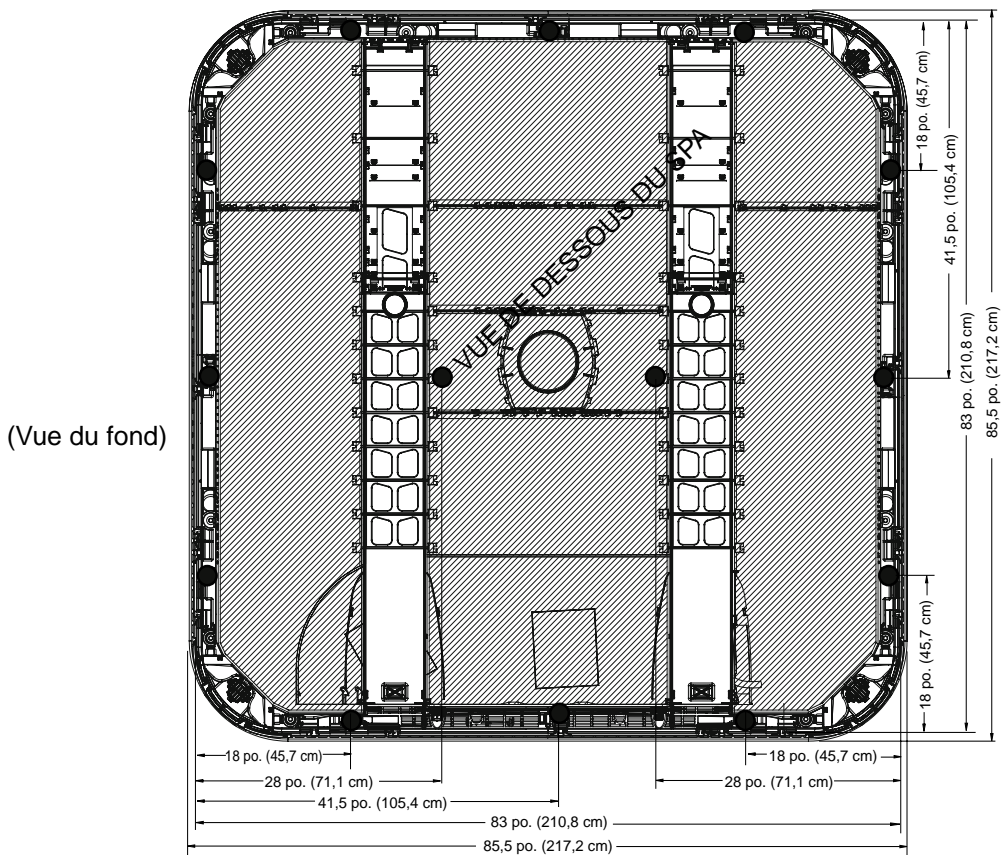
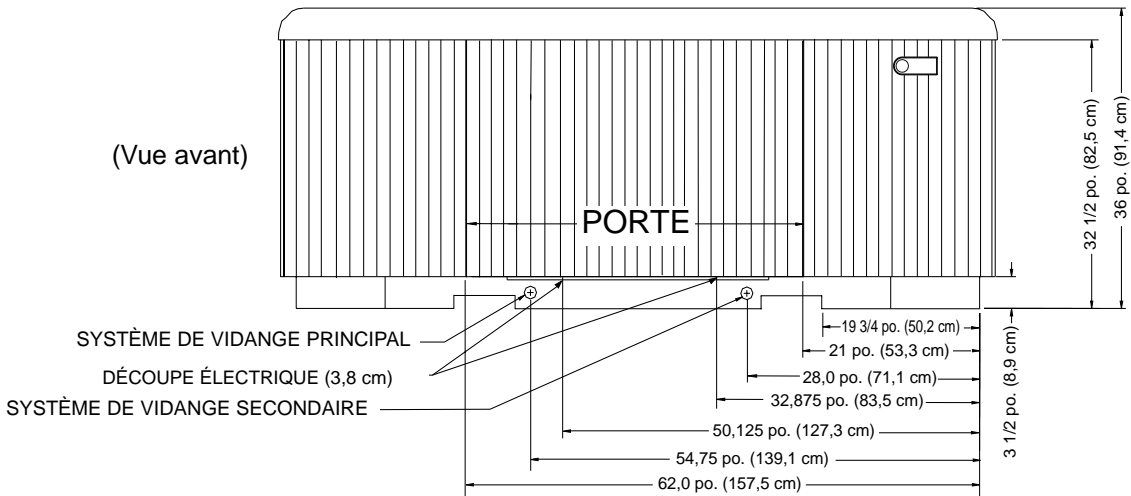
CÔTÉ DE LA PORTE

- **IMPORTANT :** Le spa *Aria* a 10 points de mise à niveau (placez les cales aux endroits illustrés)

VANGUARD (MODÈLE VVE)

Dimensions

REMARQUE : Toutes les dimensions sont approximatives ; mesurez votre spa avant de prendre des décisions ayant des implications importantes sur le design ou les trajectoires.



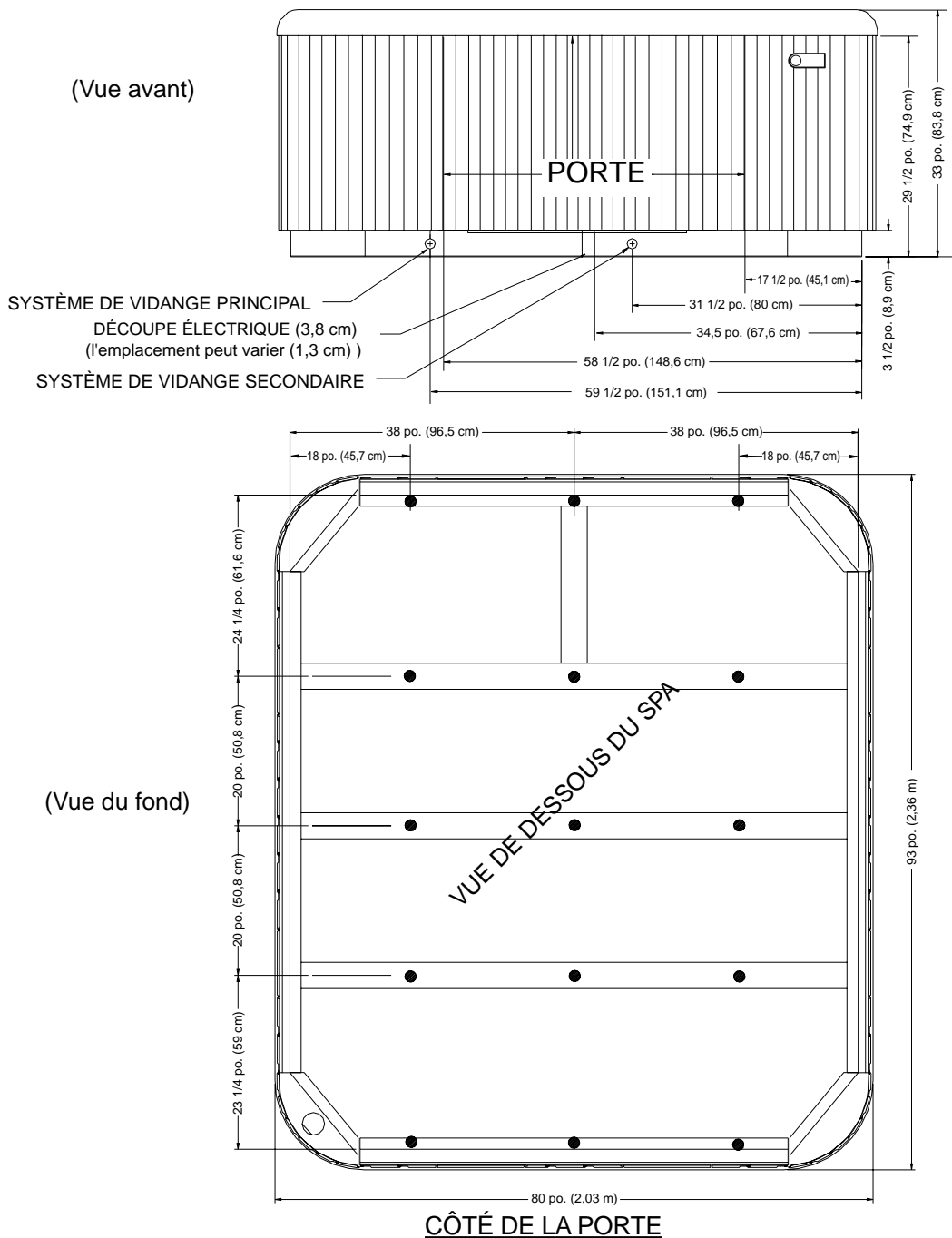
CÔTÉ DE LA PORTE

- **IMPORTANT :** Le spa *Vanguard* a 14 points de mise à niveau (placez les cales aux endroits illustrés)

SOVEREIGN (MODÈLE IIE)

Dimensions

REMARQUE : Toutes les dimensions sont approximatives ; mesurez votre spa avant de prendre des décisions ayant des implications importantes sur le design ou les trajectoires.

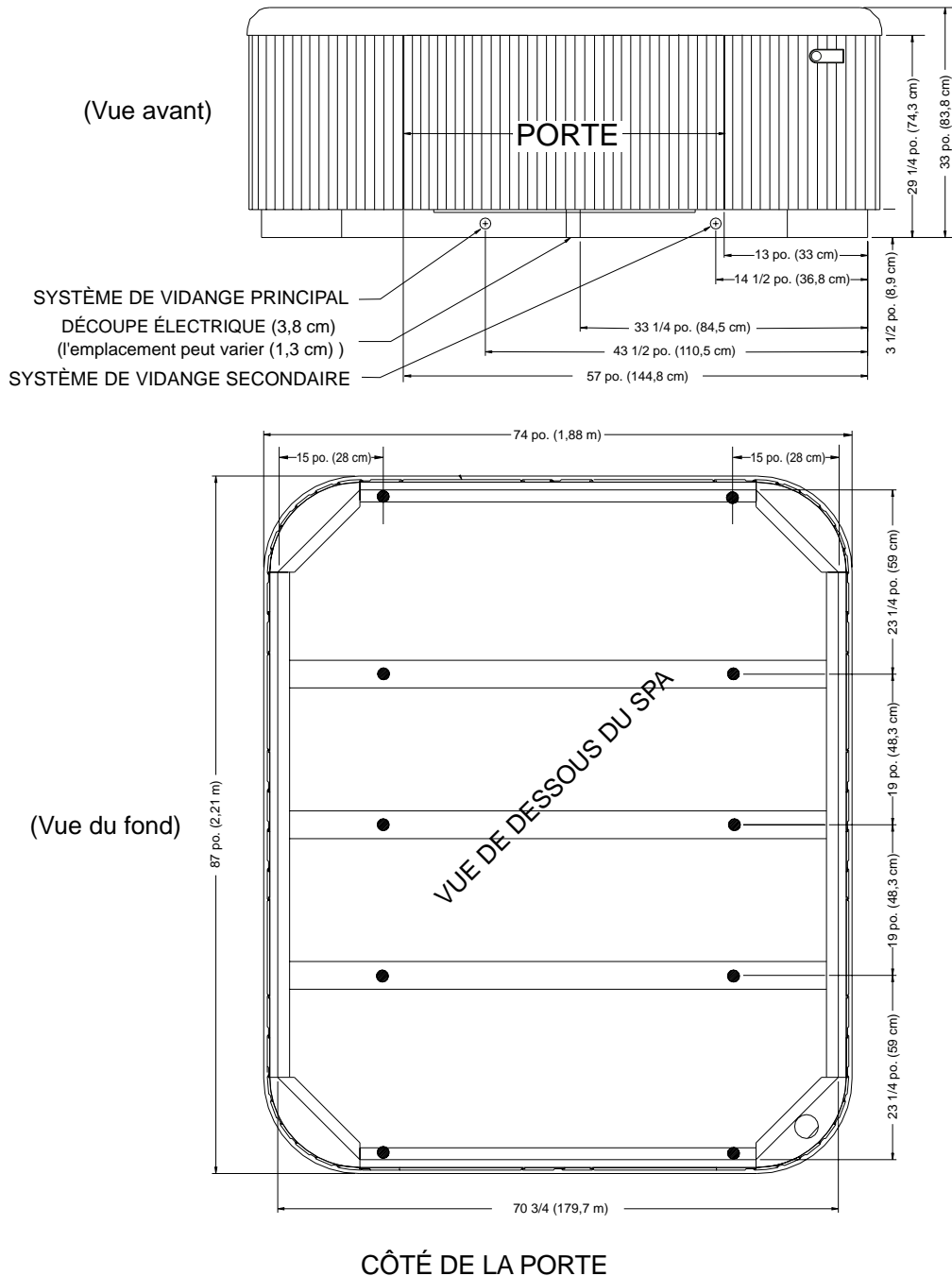


● **IMPORTANT :** Le spa *Sovereign* a 15 points de mise à niveau (placez les cales aux endroits illustrés)

PRODIGY (MODÈLE HE)

Dimensions

REMARQUE : Toutes les dimensions sont approximatives ; mesurez votre spa avant de prendre des décisions ayant des implications importantes sur le design ou les trajectoires.

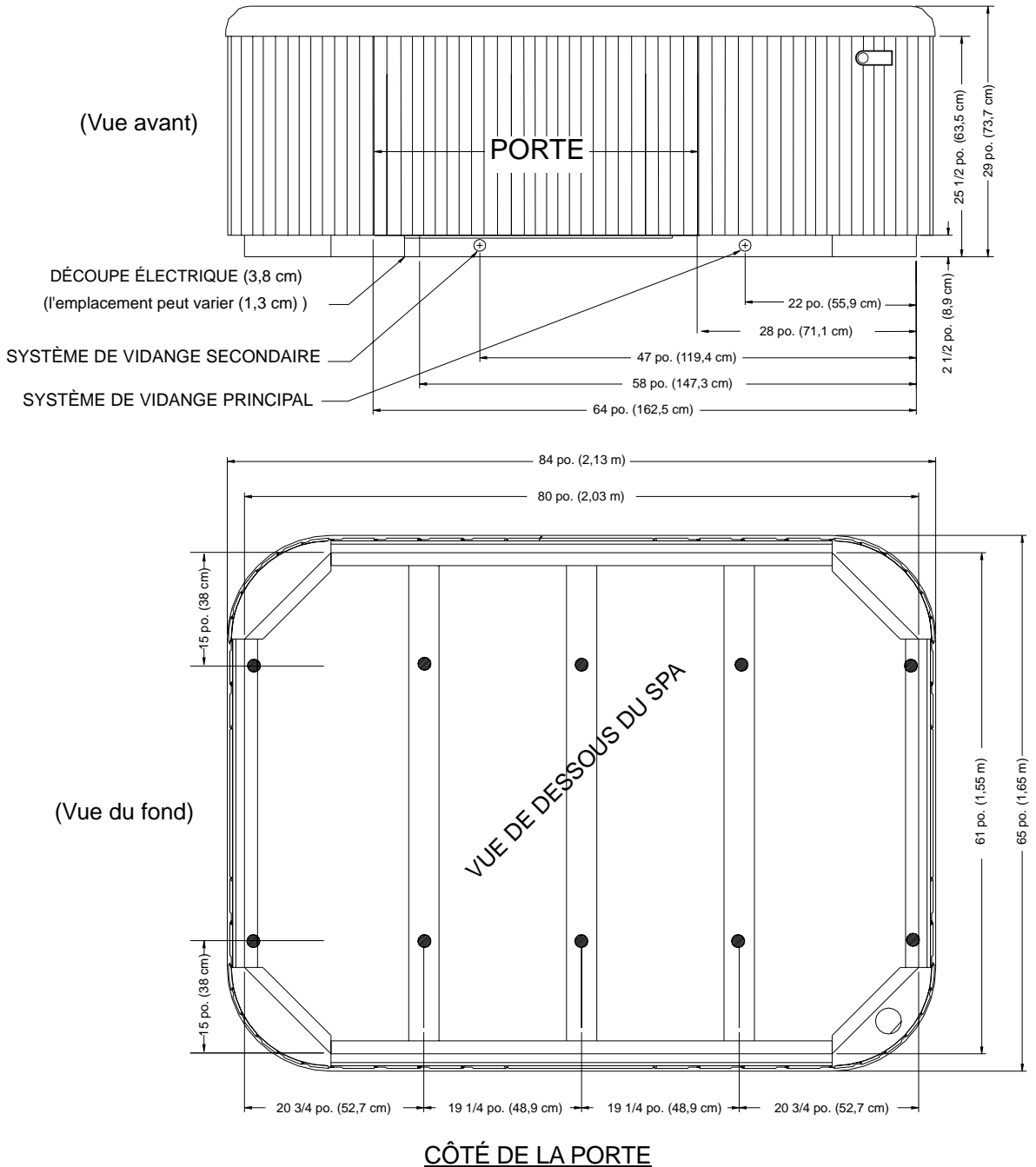


● **IMPORTANT :** Le spa *Prodigy* a 10 points de mise à niveau (placez les cales aux endroits illustrés)

JETSETTER (MODÈLE JJE)

Dimensions

REMARQUE : Toutes les dimensions sont approximatives ; mesurez votre spa avant de prendre des décisions ayant des implications importantes sur le design ou les trajectoires.



● **IMPORTANT :** Le spa *Jetsetter* a 10 points de mise à niveau (placez les cales aux endroits illustrés)

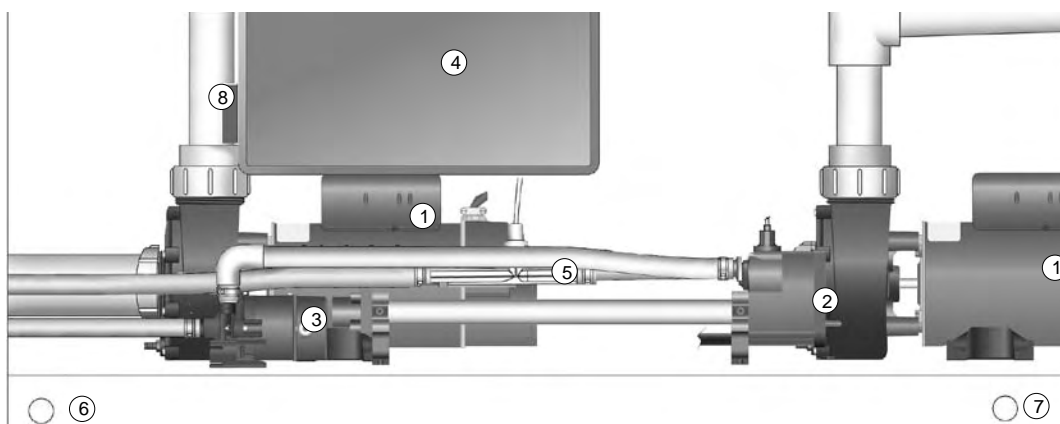
COMMANDES ET ÉQUIPEMENTS

SUMMIT

(MODÈLE SSE)

VUE DU DESSUS

- A. Sélecteur du système *SmartJet*
- B. Sélecteur du système *Comfort Control* de jet *Moto-Massage*
- C. Sélecteur du système *Comfort Control* de jet *Precision*
- D. Sélecteur de la fontaine
- E. Jet d'hydromassage à embout directionnel
- F. Jet d'hydromassage à embout rotatif
- G. Jets *Soothing Seven*
- H. Jet *FootStream*
- I. Jet *Moto-Massage DX*
- J. Jets *Precision*
- K. Jet *HydroStream®*
- L. Retour du réchauffeur et conduite de vidange du spa
- M. Lentille d'éclairage
- N. Bloc de filtration
- O. Tableau de commande principal
- P. Tableau de commande auxiliaire
- Q. Repose-tête
- R. Porte-verre
- S. Fontaine
- T. Porte-verre / Capuchon de haut parleur



BLOC TECHNIQUE

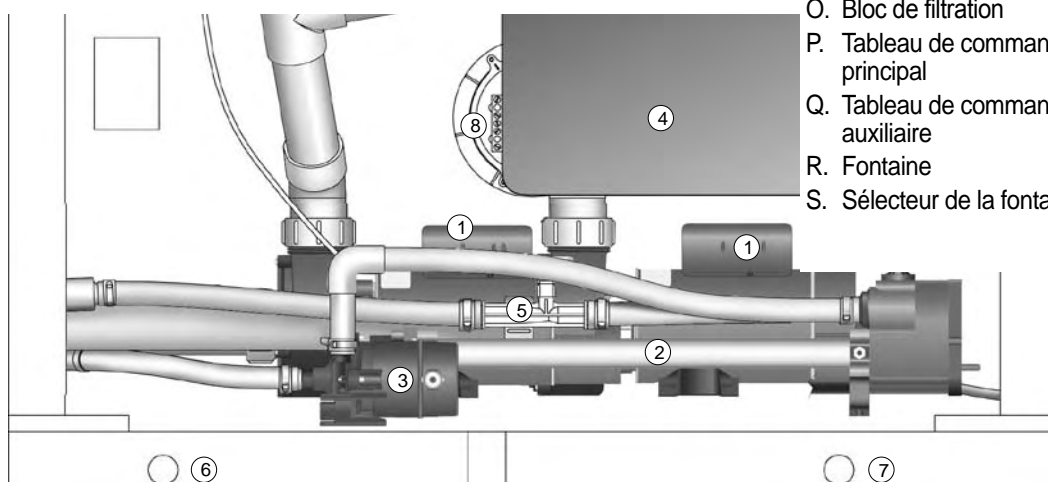
- 1. Pompe à jet *Wavemaster®*
- 2. Réchauffeur *No-Fault®*
- 3. Circulateur *Silent Flo 5000®*
- 4. Boîtier de commande *IQ 2020®*
- 5. Injecteur d'ozone
- 6. Vanne de vidange principale
- 7. Système de vidange secondaire
- 8. Unité de raccordement

GRANDEE (MODÈLE GGE)

VUE DU DESSUS



- A. Sélecteur du système SmartJet
- B. Sélecteur du système Comfort Control de jet Moto-Massage
- C. Sélecteur du système Comfort Control de jets Precision
- D. Sélecteur du système Comfort Control de jets FootStream
- E. Repose-tête
- F. Jet d'hydromassage à embout directionnel
- G. Jet d'hydromassage à embout rotatif
- H. Porte-verre / Capuchon de haut parleur
- I. Jet Moto-Massage DX
- J. Jets Precision
- K. Jets Soothing Seven
- L. Jet FootStream
- M. Retour du réchauffeur et conduite de vidange du spa
- N. Lentille d'éclairage
- O. Bloc de filtration
- P. Tableau de commande principal
- Q. Tableau de commande auxiliaire
- R. Fontaine
- S. Sélecteur de la fontaine



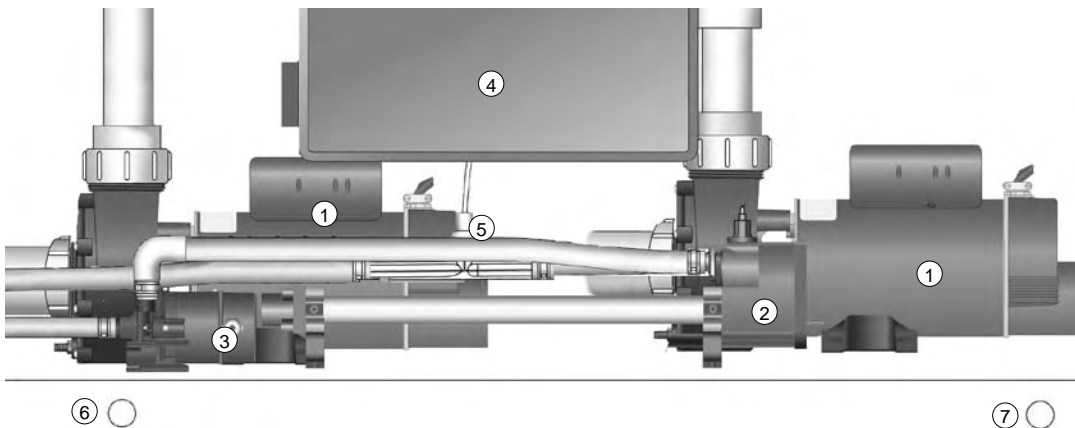
BLOC TECHNIQUE

- 1. Pompe à jet Wavemaster
- 2. Réchauffeur No-Fault
- 3. Circulateur Silent Flo 5000
- 4. Boîtier de commande IQ 2020
- 5. Injecteur d'ozone
- 6. Vanne de vidange principale
- 7. Système de vidange secondaire

ENVOY (MODÈLE KVE)

VUE DU DESSUS

- A. Sélecteur du système *SmartJet*
- B. Sélecteur du système *Comfort Control* de jet *Moto-Massage*
- C. Sélecteur du système *Comfort Control* de jet *Precision*
- D. Repose-tête
- E. Jet d'hydromassage à embout directionnel
- F. Jet d'hydromassage à embout rotatif
- G. Jet *Moto-Massage DX*
- H. Jets *Precision*
- I. *Jets Soothing Seven*
- J. Jet *FootStream*
- K. Jet *HydroStream*
- L. Retour du réchauffeur et conduite de vidange du spa
- M. Lentille d'éclairage
- N. Bloc de filtration
- O. Tableau de commande principal
- P. Tableau de commande auxiliaire
- Q. Porte-verre
- R. Fontaine
- S. Sélecteur de la fontaine
- T. Porte-verre / Capuchon de haut parleur



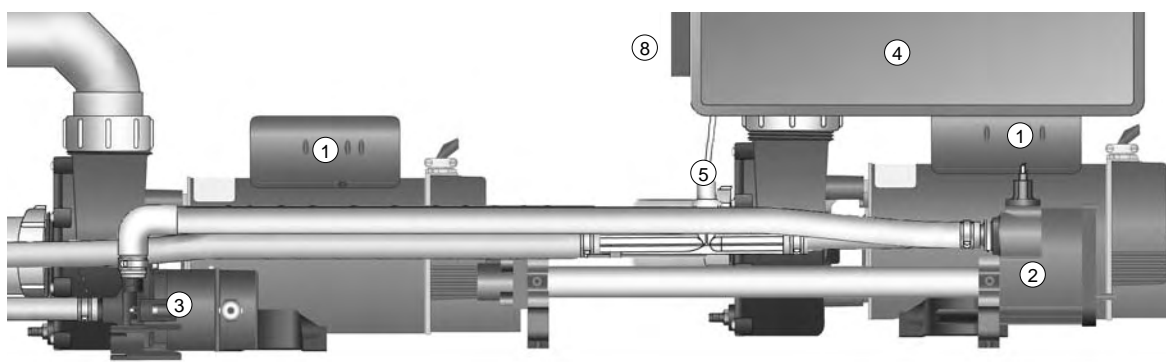
BLOC TECHNIQUE

- | | |
|--|--|
| <ul style="list-style-type: none"> 1. Pompe à jet <i>Wavemaster</i> 2. Réchauffeur <i>No-Fault</i> 3. Circulateur <i>Silent Flo 5000</i> 4. Boîtier de commande <i>IQ 2020</i> | <ul style="list-style-type: none"> 5. Injecteur d'ozone 6. Vanne de vidange principale 7. Système de vidange secondaire |
|--|--|

ARIA (MODÈLE ARE)

VUE DU DESSUS

- A. Sélecteur du système *SmartJet*
- B. Sélecteur du système *Comfort Control* de jet *Precision*
- C. Sélecteur du système *Comfort Control* de jet *Moto-Massage*
- D. Repose-tête
- E. Jet d'hydromassage à embout directionnel
- F. Jet d'hydromassage à embout rotatif
- G. Jets *Precision*
- H. Jet *HydroStream*
- I. Jets *Soothing Seven*
- J. Jet *FootStream*
- K. Jets *Moto-Massage DX*
- L. Retour du réchauffeur et conduite de vidange du spa
- M. Lentille d'éclairage
- N. Bloc de filtration
- O. Tableau de commande principal
- P. Tableau de commande auxiliaire
- Q. Porte-verre
- R. Fontaine
- S. Sélecteur de la fontaine
- T. Porte-verre / Capuchon de haut parleur



○ 6

○ 7 ○

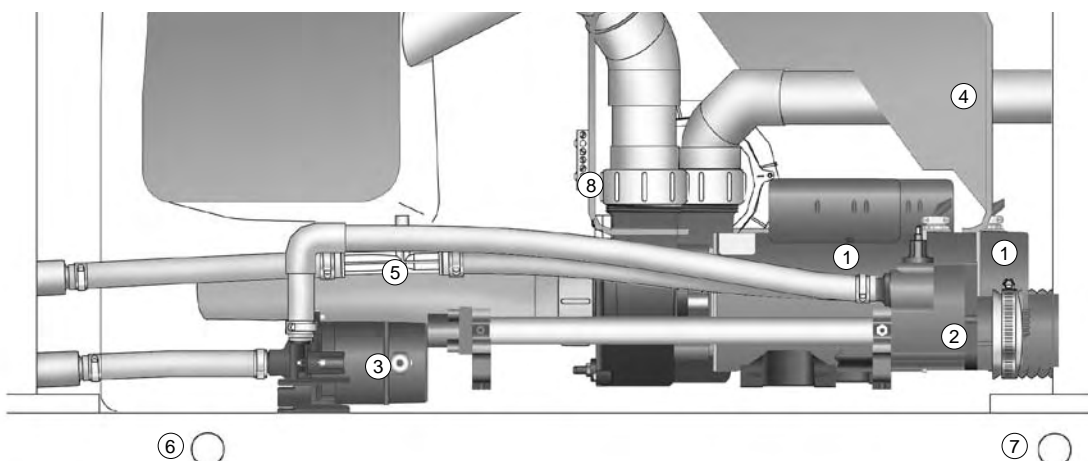
BLOC TECHNIQUE

- | | |
|---------------------------------------|----------------------------------|
| 1. Pompe à jet <i>Wavemaster</i> | 5. Injecteur d'ozone |
| 2. Réchauffeur <i>No-Fault</i> | 6. Vanne de vidange principale |
| 3. Circulateur <i>Silent Flo 5000</i> | 7. Système de vidange secondaire |
| 4. Boîtier de commande <i>IQ 2020</i> | 8. Unité de raccordement |

VANGUARD (MODÈLE VVE)

VUE DU DESSUS

- A. Sélecteur du système *SmartJet*
- B. Sélecteur du système *Comfort Control* de jet *Moto-Massage*
- C. Sélecteur du système *Comfort Control* de jet *Precision*
- D. Repose-tête
- E. Jet d'hydromassage à embout directionnel
- F. Jet d'hydromassage à embout rotatif
- G. Jet *Moto-Massage*
- H. Jets *Moto-Massage DX*
- I. Jets *Precision*
- J. Jets *Soothing Seven*
- K. Jet *FootStream*
- L. Retour du réchauffeur et conduite de vidange du spa
- M. Lentille d'éclairage
- N. Bloc de filtration
- O. Tableau de commande principal
- P. Tableau de commande auxiliaire
- Q. Fontaine
- R. Sélecteur de la fontaine
- S. Porte-verre / Capuchon de haut parleur



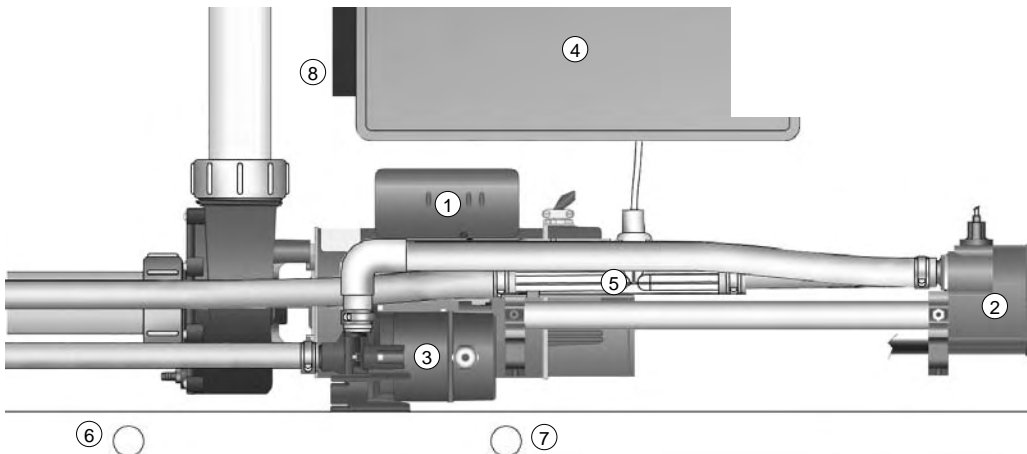
BLOC TECHNIQUE

- 1. Pompe à jet *Wavemaster*
- 2. Réchauffeur *No-Fault*
- 3. Circulateur *Silent Flo 5000*
- 4. Boîtier de commande *IQ 2020*
- 5. Injecteur d'ozone
- 6. Vanne de vidange principale
- 7. Système de vidange secondaire
- 8. Unité de raccordement

SOVEREIGN (MODÈLE IIE)

VUE DU DESSUS

- A. Sélecteur du système *SmartJet*
- B. Sélecteur du système *Comfort Control* de jet *Moto-Massage*
- C. Sélecteur du système *Comfort Control* de jet *Precision*
- D. Repose-tête
- E. Jet d'hydromassage à embout directionnel
- F. Jet d'hydromassage à embout rotatif
- G. Jet *Moto-Massage DX*
- H. Jets *Precision*
- I. Jet *FootStream*
- J. Retour du réchauffeur et conduite de vidange du spa
- K. Lentille d'éclairage
- L. Porte-verre / Capuchon de haut parleur
- M. Bloc de filtration
- N. Tableau de commande principal
- O. Tableau de commande auxiliaire
- P. Porte-verre
- Q. Fontaine
- R. Sélecteur de la fontaine



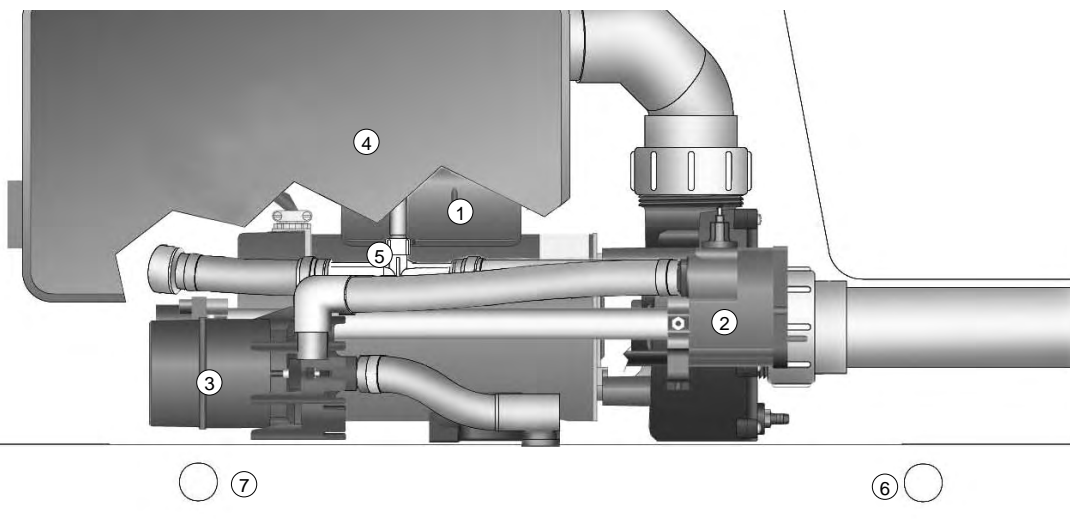
BLOC TECHNIQUE

- 1. Pompe à jet *Wavemaster*
- 2. Réchauffeur *No-Fault*
- 3. Circulateur *Silent Flo 5000*
- 4. Boîtier de commande *IQ 2020*
- 5. Injecteur d'ozone
- 6. Vanne de vidange principale
- 7. Système de vidange secondaire
- 8. Unité de raccordement

PRODIGY (MODÈLE HE)

VUE DU DESSUS

- A. Sélecteur du système *SmartJet*
- B. Sélecteur du système *Comfort Control* de jet *FootStream*
- C. Sélecteur du système *Comfort Control* de jet *Precision*
- D. Jet d'hydromassage à embout directionnel
- E. Jet d'hydromassage à embout rotatif
- F. Jets *Precision*
- G. Jets *Soothing Seven*
- H. Jet *FootStream*
- I. Retour du réchauffeur et conduite de vidange du spa
- J. Lentille d'éclairage
- K. Bloc de filtration
- L. Tableau de commande principal
- M. Tableau de commande auxiliaire
- N. Porte-verre / Capuchon de haut parleur

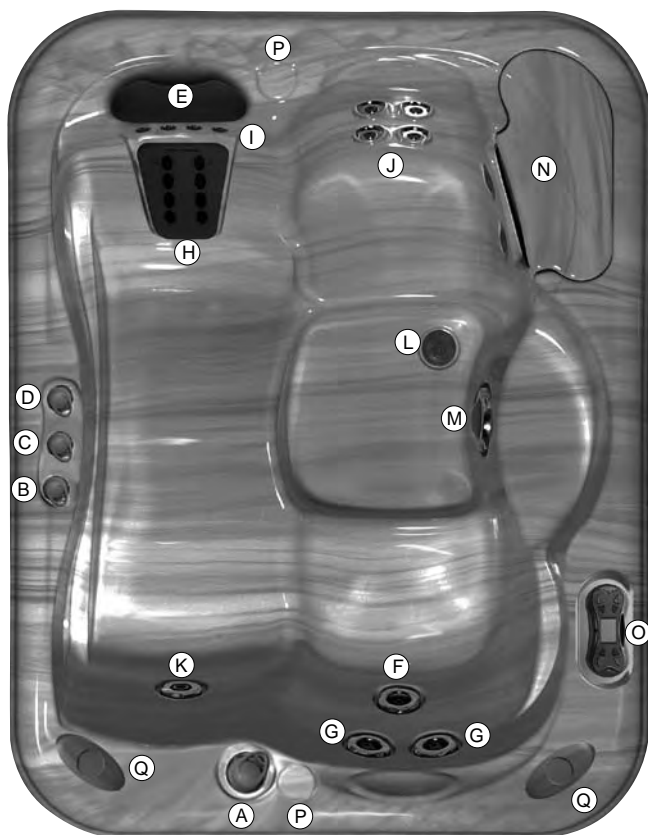


BLOC TECHNIQUE

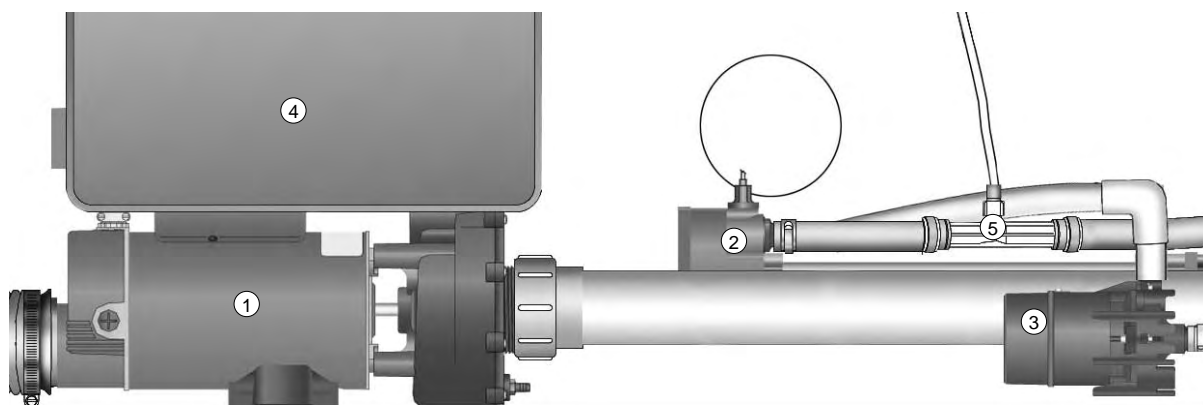
- | | |
|---------------------------------------|----------------------------------|
| 1. Pompe à jet <i>Wavemaster</i> | 5. Injecteur d'ozone |
| 2. Réchauffeur <i>No-Fault</i> | 6. Vanne de vidange principale |
| 3. Circulateur <i>Silent Flo 5000</i> | 7. Système de vidange secondaire |
| 4. Boîtier de commande <i>IQ 2020</i> | |

JETSETTER (MODÈLE JJE)

VUE DU DESSUS



- A. Sélecteur du système *SmartJet*
- B. Sélecteur du système *Comfort Control* de jet *FootStream*
- C. Sélecteur du système *Comfort Control* du jet *Moto-Massage DX*
- D. Sélecteur du système *Comfort Control* de jet *Precision*
- E. Repose-tête
- F. Jet d'hydromassage à embout directionnel
- G. Jet d'hydromassage à embout rotatif
- H. Jet *Moto-Massage DX*
- I. Jets *Precision*
- J. Jet *HydroStream*
- K. Jet *FootStream*
- L. Retour du réchauffeur et conduite de vidange du spa
- M. Lentille d'éclairage
- N. Bloc de filtration
- O. Tableau de commande principal
- P. Porte-verre
- Q. Porte-verre / Capuchon de haut parleur



⑦

⑥

BLOC TECHNIQUE

- 1. Pompe à jet *Wavemaster*
- 2. Réchauffeur *No-Fault*
- 3. Circulateur *Silent Flo 5000*
- 4. Boîtier de commande *IQ 2020*
- 5. Injecteur d'ozone
- 6. Vanne de vidange principale
- 7. Système de vidange secondaire

EXIGENCES ET PRÉCAUTIONS ÉLECTRIQUES

Votre spa *Hot Spring* a été conçu de façon à vous protéger au maximum des risques d'électrocution. Toutefois, un grand nombre de ces mesures seront sans effet si vous raccordez votre spa à un circuit électrique mal câblé. Veuillez donc lire et suivre attentivement les exigences et instructions d'installation électrique ci-après, relatives à votre modèle de spa spécifique !

RECOMMANDATION TECHNIQUE : Tous les spas *Hot Spring* (à l'exception des spas à habillage personnalisé du modèle CC) (lumière bleue du logo *Hot Spring*) sont équipés d'un indicateur de mise sous tension doublé d'une fonction de diagnostic. Cet indicateur clignotera si le thermostat de sécurité du réchauffeur s'est déclenché. Si ce témoin de tension clignote, veuillez vous référer aux instructions de la section de dépannage afin d'identifier la cause et d'y remédier. L'indicateur de tension cessera de clignoter dès que vous aurez résolu le problème. Les témoins Prêt et d'alimentation du tableau de commande offrent la même fonction de diagnostic.

LES SPAS *HOT SPRING* DOIVENT ÊTRE CÂBLÉS SELON LES RÈGLEMENTS ÉLECTRIQUES EN VIGUEUR DANS VOTRE PAYS. TOUTE L'INSTALLATION ÉLECTRIQUE DOIT ÊTRE CONFIEE À UN ÉLECTRICIEN AGRÉÉ ET EXPÉRIMENTÉ. NOUS RECOMMANDONS L'UTILISATION DE CÂBLES, DE RACCORDS ET DE FILS ÉLECTRIQUES APPROPRIÉS POUR TOUS LES CIRCUITS.

Ces spas 16 A monophasés (20 A pour les modèles *Summit*, *Grandee* & *Aria*) doivent être reliés à un circuit 230 V, à trois conducteurs (un fil de ligne, un fil neutre, un fil de terre). Le conducteur de mise à la terre doit avoir une section au moins égale à celle des conducteurs du secteur, cette section ne devant jamais être inférieure à 2,10 mm² (4 mm² pour les modèles *Summit*, *Grandee* et *Aria*) Un fil de cuivre à âme pleine No 10 AWG (6 mm²) peut également être nécessaire. De plus, un interrupteur d'isolement avec une séparation d'au moins 3 mm entre les contacts doit être utilisé pour tous les circuits électriques du spa.

Installez le tableau de distribution secondaire conformément aux exigences locales, et à une distance minimum de 1,5 m du spa (suivez les exigences des codes locaux).

INSTALLATION DES CÂBLES ÉLECTRIQUES

- Afin de réaliser le branchement électrique, commencez par dévisser et ouvrir la porte du bloc technique de la façon suivante :
 - Retirez les 6 vis de la porte des spas dotés de vis.
 - Pour les spas *Vanguard* et *Aria* uniquement, insérez un tournevis pour vis à tête plate dans la porte et tirez légèrement sur son manche. Dégagez le panneau de porte de cette façon, en tirant dessus (à côté du fermoir) avec soin pour le dégager. Recommencez la même procédure pour les 2 autres fermoirs situés sous la porte.
- Dégagez la partie inférieure du panneau du spa puis tirez-la vers le bas pour retirer la porte.
- Repérez le boîtier de commande. Desserrez les vis situées à l'avant du boîtier de commande. Retirez les vis et le couvercle du boîtier de commande.
- Faites passer le câble électrique dans l'ouverture prévue entre l'encadrement de la porte et le bloc technique à l'aide d'un des décocheurs fournis. Installez le câble d'alimentation de façon à ne pas bloquer la vanne de vidange.
- Reliez le câble d'alimentation au boîtier de commande et effectuez le câblage tel que décrit de manière détaillée à la page suivante et sur l'étiquette collée à l'intérieur du couvercle du boîtier de commande. Une fois que vous avez terminé, remplacez le couvercle du boîtier de commande.
- Pour replacer la porte du bloc technique, commencez par placer la partie supérieure du panneau sous le rebord. Poussez le bas du panneau de la porte vers le spa en vous assurant que les 3 fermoirs sont fixés dans la structure du spa ou revissez les 6 vis du panneau de la porte.



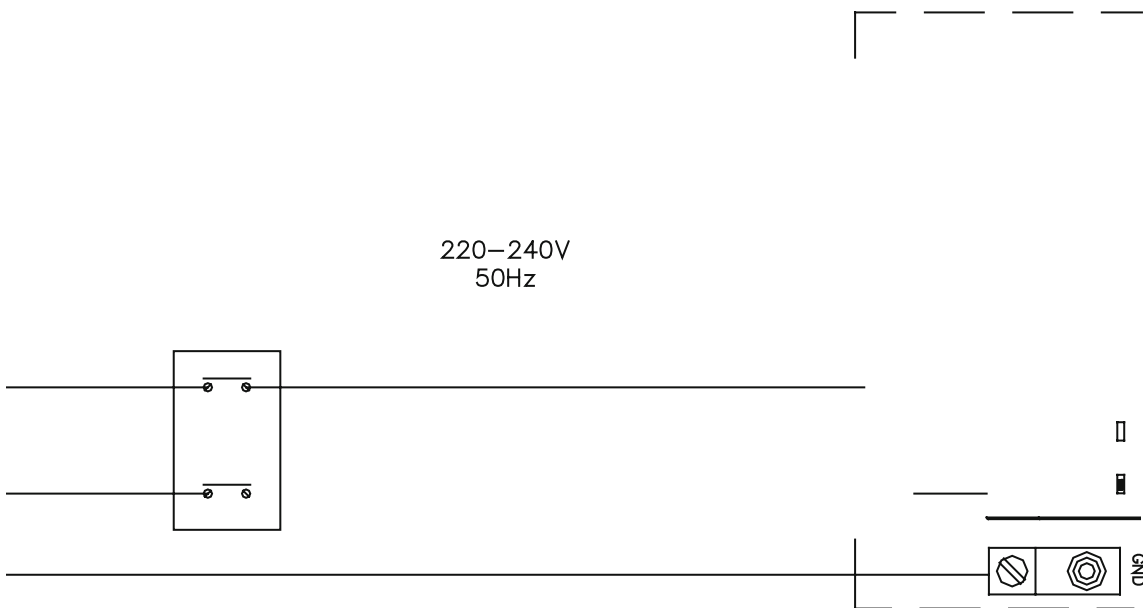
RECOMMANDATION TECHNIQUE : Tous les spas *Hot Spring* sont équipés d'un indicateur de mise sous tension doublé d'une fonction de diagnostic. Il clignotera en cas de déclenchement du thermostat de sécurité du réchauffeur.

REMARQUE IMPORTANTE : Pour des raisons de sécurité électrique, tous les spas Watkins doivent être raccordés à un disjoncteur différentiel. Les normes électriques applicables varient d'un pays à l'autre, Watkins Manufacturing Corporation NE livre PAS cet appareil avec ses spas. Il appartient à votre agent Watkins agréé de sélectionner et d'installer le disjoncteur et d'en vérifier le bon fonctionnement. Watkins Manufacturing recommande de placer le disjoncteur différentiel à l'extrémité du câble électrique du spa. Le disjoncteur différentiel doit être installé par un électricien agréé qualifié. Les disjoncteurs différentiels doivent satisfaire, voire dépasser, toutes les exigences des codes nationaux et locaux.

INSTRUCTIONS DE CÂBLAGE

- Connectez le fil de 2,10 mm² (4,0 mm² pour les modèles *Summit*, *Grandee* et *Aria*) de la position secteur (marron) du disjoncteur à la borne 2 du répartiteur.
- Connectez le fil de 2,10 mm² (4,0 mm² pour les modèles *Summit*, *Grandee* et *Aria*) de la position neutre (bleu) du disjoncteur à la borne 7 du répartiteur.

220-240V
50Hz



INSTRUCTIONS DE FONCTIONNEMENT

MODÈLES CONNECTÉS DE MANIÈRE PERMANENTE - 230 V

Tous les modèles utilisent la ou les pompe(s) à jet *Wavemaster*, très efficace(s), pour actionner les différents systèmes de jets du spa. Le réchauffeur de ces modèles utilise la conception de réchauffeur *No-Fault* de Watkins. Ce système ultrasophistiqué incorpore un réchauffeur exclusif *No-Fault* (1,5 kW), traité pour résister extrêmement bien à l'entartrage et à la corrosion, les deux principales causes de défaillance de ces appareils. Les autres composants du réchauffeur sont un circulateur à rendement élevé, un thermostat électronique pour conserver l'eau à température, un thermostat de sécurité et un dispositif de sécurisation automatique afin de protéger à la fois le système et l'utilisateur du spa.

IMPORTANT : Le remplacement inadéquat des éléments d'origine par d'autres éléments non homologués risque d'endommager les composants électriques du spa. Consultez toujours votre agent agréé avant de modifier le système électrique.

PROCÉDURES DE MISE EN MARCHÉ ET DE REMPLISSAGE

Votre spa *Hot Spring* a subi des tests complets pendant sa fabrication, permettant ainsi de garantir sa fiabilité et votre satisfaction à long terme. Il est cependant possible qu'une petite quantité d'eau soit restée dans le système de plomberie après les tests de sortie de fabrication et qu'elle ait pu entraîner l'apparition de gouttelettes sur la coque du spa ou sur ses panneaux latéraux avant la livraison. Avant de remplir le spa, essuyez sa coque avec un chiffon doux.

Lisez attentivement les instructions suivantes et respectez-les exactement lors de la mise en marche ou du remplissage du spa.

AVERTISSEMENTS

- **Ne remplissez pas le spa avec de l'eau trop chaude au risque de déclencher le thermostat de sécurité.**
 - **NE METTEZ PAS VOTRE SPA SOUS TENSION S'IL EST VIDE.** La mise sous tension du spa déclenche automatiquement des composants critiques qui se trouvent à l'intérieur du spa, comme les commandes, le réchauffeur, le circulateur ainsi que d'autres systèmes. Si ces composants sont mis sous tension avant que le spa ne soit rempli, ils s'endommageront, et ceci peut provoquer une panne grave et non couverte par la garantie.
 - **N'utilisez pas votre spa une fois rempli tant que les étapes énumérées ci-après ne sont pas toutes effectuées.**
 - **N'ajoutez pas de chlore si vous traitez votre spa avec du désinfectant au polyexaméthylène de biguanide (Biguanide, PHMB, par exemple BaquaSpa®).**
1. **Fermez toutes les conduites de vidange et remplissez le spa avec de l'eau en faisant passer par le bloc de filtration.** Le niveau d'eau de votre spa *Hot Spring* doit être maintenu à environ 4cm au-dessus de la partie supérieure du jet le plus haut.
CONSEIL : Utilisez le préfiltre FreshStart®_{10,000} afin d'éliminer les particules indésirables qui contaminent l'eau du robinet.
IMPORTANT : Watkins Manufacturing Corporation déconseille l'utilisation d'eau "adoucie", qui risque d'endommager gravement l'équipement de votre spa.
 2. Dès que le spa est rempli d'eau et que la porte du bloc technique est refermée, vous pouvez mettre le spa sous tension.
 3. La pompe à jet, le réchauffeur et tout le système de plomberie interne se mettront automatiquement en marche lorsque le spa sera rempli d'eau. Pour contrôler le fonctionnement du système de jet et purger l'air restant dans le système de chauffage, appuyez deux fois sur la touche JETS du pavé de commande (trois fois pour le spa Mallorca) pour que la(les) pompe(s) à jet tourne(nt) à régime élevé pendant une minute. Dès que le système est opérationnel à 100 % (ce qui est indiqué par des jets puissants arrivant en continu et non par intermittence), le spa est complètement amorcé. Des jets intermittents ou de faible intensité indiquent que le niveau de l'eau est trop bas ou que les cartouches de filtre sont obstruées.
IMPORTANT : Assurez-vous que les valves de contrôle de l'air (voir l'illustration dans la section du système *Comfort Control*) sont ouvertes en tournant chacune d'elles dans le sens des aiguilles d'une montre et en vérifiant que le sélecteur *SmartJet* est bien dirigé vers la position 3 heures (voir l'illustration dans la section du système *SmartJet*).
 4. Ajustez l'alcalinité totale (TA) à 125 ppm, la dureté calcique (CH) à 150 ppm, puis le pH de l'eau du spa entre 7,4 et 7,6. Ces procédures sont énumérées dans la section sur la qualité et l'entretien de l'eau.
IMPORTANT : Ajoutez les produits chimiques de l'eau du spa directement dans le bloc de filtration en faisant tourner la pompe à jet à régime élevé pendant au moins dix minutes.
REMARQUE SUR LE FONCTIONNEMENT : Réglez l'alcalinité totale (TA) en premier lieu, car tout déséquilibre à ce niveau vous empêcherait de régler correctement le pH et empêcherait le désinfectant d'agir efficacement.
 5. Superchlorer l'eau du spa en ajoutant une cuillère à café et demie de chlore (dichlorure de sodium) pour 950 litres d'eau. Appuyez sur la touche "CLEAN" afin de faire circuler l'eau du spa pendant dix minutes.
 6. Pendant la superchloration, faites tourner le ou les sélecteur(s) *SmartJet* dans chacune de leurs positions de fonctionnement, en laissant l'eau du spa circuler (avec les jets activés) pendant des périodes de temps égales.
REMARQUE SUR LE FONCTIONNEMENT : Le sélecteur du modèle *SmartJet* est conçu pour fonctionner dans les positions 3 heures et 9 heures.
 7. Réglez le contrôle de température sur la température désirée (entre 38 °C et 40 °C), puis placez le couvercle en vinyle sur le spa et laissez la température de l'eau se stabiliser (environ 24 heures). Vérifiez que vous avez bien remplacé et verrouillé le couvercle. Vérifiez périodiquement la température de l'eau du spa. Quand la température de l'eau dépasse 32 °C, passez à l'étape suivante.
 8. Faites tourner le ou les sélecteur(s) *SmartJet* en première position (3 heures) et activez le cycle AUTO-BRASSAGE pendant 10 minutes pour faire circuler l'eau du spa. Une fois le cycle de nettoyage terminé, testez l'eau du spa en vérifiant le résidu de chlore libre disponible. Si le résidu est compris entre 3 et 5 ppm sur les bandes test (qui se trouvent dans le kit test), passez à l'étape suivante. Si le résidu est inférieur à 3 ppm, superchlorer l'eau du spa en ajoutant une cuillère à café et demie de chlore (dichlorure de sodium) 950 litres d'eau. Appuyez sur la touche souple "AUTO-BRASSAGE" afin de faire circuler l'eau du spa pendant dix minutes.

- Placez le ou les sélecteur(s) *SmartJet* dans la position suivante et laissez l'eau du spa circuler (à l'aide du jet) pendant dix minutes. Vérifiez la quantité de résidu de chlore libre disponible contenue dans l'eau du spa. Si le résidu est compris entre 3 et 5 ppm sur les bandes test (qui se trouvent dans le kit test), passez à l'étape suivante. Si le résidu est inférieur à 3 ppm, superchlorisez l'eau du spa en ajoutant une cuillère à café et demie de chlore (dichlorure de sodium) 950 litres d'eau. Ensuite, à l'aide de la touche "AUTO-BRASSAGE", faites circuler l'eau du spa pendant dix minutes. Répétez cette procédure tant que les positions de fonctionnement du sélecteur *SmartJet* n'ont pas toutes été testées.
- Vérifiez à nouveau l'alcalinité totale (TA) à 125 ppm, la dureté calcique (CH) à 150 ppm, puis le pH de l'eau du spa entre 7,4 et 7,6.

Remarques sur le fonctionnement : Réglez l'alcalinité totale (TA) en premier lieu, car tout déséquilibre à ce niveau vous empêcherait de régler correctement le pH et empêcherait le désinfectant d'agir efficacement. **Le spa est prêt à être utilisé quand l'eau du spa est passée dans chaque position de fonctionnement du sélecteur *SmartJet* et que le niveau de chlore est compris entre 3 ppm et 5 ppm.**

- La température du spa est préprogrammée sur 38°C. Cette température sera normalement atteinte dans un délai de 18 à 24 heures. Vous pouvez faire grimper la température de l'eau en appuyant sur le bouton TEMP ▲ du panneau de commande ou la faire baisser en appuyant sur le bouton TEMP ▼ (appuyez sur le bouton fixe OPTIONS puis sur le bouton souple Temp. pour afficher l'écran désiré). Après quelques heures de chauffe ou de refroidissement, l'eau se maintiendra dans une plage de 1-1/2 degré par rapport à la température sélectionnée. Afin d'éviter qu'une personne non autorisée puisse modifier le réglage, vous pouvez verrouiller le réglage de la température. Reportez-vous à la section sur le tableau de commande pour de plus amples informations.

REMARQUE : Laisser la pompe à jet fonctionner pendant des périodes prolongées alors que le couvercle du spa est en place augmente la température de l'eau du spa. Tous les spas sont équipés d'un dispositif de sécurité afin de réduire les risques d'endommagement des composants et de blessures en cas de fonctionnement continu prolongé de la pompe à jet. Le contrôleur de la pompe à jet l'arrête automatiquement lorsqu'elle a fonctionné en continu pendant deux heures.

SYSTÈME SMARTJET

Le système *SmartJet* exclusif de votre spa *Hot Spring* vous permet de piloter l'action massante du spa. Le sélecteur *SmartJet* sert à activer des ensembles, ou systèmes, de jets.

Le sélecteur *SmartJet* contrôle deux systèmes de jets. Pour avoir accès à un système de jets, il suffit de placer le sélecteur *SmartJet* en position 3 heures ou 9 heures. Veuillez consulter les menus des systèmes de jets, indiqués aux pages suivantes, pour déterminer les jets activés à chaque position de sélecteur *SmartJet*. Vous pouvez également vous "jeter à l'eau" et vous amuser à tourner le sélecteur pour voir l'effet obtenu.



SYSTÈME COMFORT CONTROL

Le système *Comfort Control* vous permet de contrôler l'intensité de massage de chaque jet en réglant le mélange air/eau. Les jets à plaque avant réglable se commandent en faisant tourner cette plaque avant dans le sens des aiguilles d'une montre pour adoucir la force du jet ou dans le sens inverse des aiguilles d'une montre pour la renforcer. Les jets sans plaque avant réglable sont contrôlés par un sélecteur *Comfort Control*. Les jets *Precision*, *Moto-Massage* et *JetStream* sont contrôlés par les sélecteurs *Comfort Control*.



REMARQUE : L'intensité des jets *JetStream* du Footwell® ne peut pas être modifiée.

Faites tourner le sélecteur *Comfort Control* dans le sens des aiguilles d'une montre pour augmenter l'intensité du jet et dans le sens inverse des aiguilles d'une montre pour diminuer cette intensité.

JET MOTO-MASSAGE (SPA VANGUARD UNIQUEMENT)

Le jet *Moto-Massage* se déplace automatiquement de bas en haut dans un mouvement de balayage, qui simule les effets caressants naturels d'un massage à la main. L'intensité et le régime du jet double *Moto-Massage* peuvent être ajustés à l'aide du sélecteur *Comfort Control*.

Le jet *Moto-Massage* a été réglé à l'usine de façon à obtenir un hydromassage optimal sur toute la hauteur, le sélecteur *Comfort Control* étant positionné sur le volume d'air maximal. Si le jet *Moto-Massage* ne monte pas sur toute la hauteur et si le problème n'est dû ni à la fermeture de la vanne de contrôle d'air, ni à une obturation de la cartouche de filtre, prenez contact avec le service technique *Hot Spring*.

RECOMMANDATION TECHNIQUE : Un jet *Moto-Massage* lent ou immobile peut indiquer que les pores de la cartouche de filtre sont obstrués par de la poussière, des huiles corporelles ou du calcaire. Suivez les instructions de nettoyage de la cartouche de filtre qui sont indiquées dans la section "Nettoyage et entretien du spa" de ce manuel.

REMARQUE SUR LES ACCESSOIRES : Pour obtenir une autre sensation de massage, renseignez-vous auprès de votre agent sur l'accessoire *HydroPulse*®, une plaque avant alternative pour votre jet *Moto-Massage*.

JET MOTO-MASSAGE DX

Le jet *Moto-Massage* DX se déplace automatiquement deux jets de bas en haut dans un mouvement de balayage, qui simule les effets caressants naturels d'un massage à la main. L'intensité et le régime du jet double *Moto-Massage* DX peuvent être ajustés à l'aide du sélecteur *Comfort Control*.

Le jet *Moto-Massage* DX a été réglé à l'usine de façon à obtenir un hydromassage optimal sur toute la hauteur, le sélecteur *Comfort Control* étant positionné sur le volume d'air maximal. Si le jet *Moto-Massage* DX ne monte pas sur toute la hauteur et si le problème n'est dû ni à la fermeture de la vanne de contrôle d'air, ni à une obturation de la cartouche de filtre, prenez contact avec le service technique *Hot Spring*.

RECOMMANDATION TECHNIQUE : Un jet *Moto-Massage* DX lent ou immobile peut indiquer que les pores de la cartouche de filtre sont obstrués par de la poussière, des huiles corporelles ou du calcaire. Suivez les instructions de nettoyage de la cartouche de filtre qui sont indiquées dans la section "Nettoyage et entretien du spa" de ce manuel.

JETS D'HYDROMASSAGE

Les jets d'hydromassage sont munis de deux embouts différents : des embouts directionnels et des embouts rotatifs à double ouverture. L'embout directionnel vous permet de diriger l'eau dans le sens qui vous semble le plus agréable. L'embout rotatif à double ouverture divise le jet d'eau en deux jets qui effectuent ensuite une torsade.

REMARQUE SUR LES ACCESSOIRES : Votre agent *Hot Spring* possède des kits d'hydromassage faciles à installer qui permettent de faire passer le jet du mouvement directionnel ou mouvement rotatif à double sens.

JET SOOTHING SEVEN

Le jet *Soothing Seven* est une autre caractéristique unique des spas *Hot Spring*. Ses sept injecteurs sont conçus pour masser les muscles dans le bas du dos ainsi que dans les épaules, d'une façon douce et précise. Faites tourner la plaque avant dans le sens des aiguilles d'une montre pour augmenter la pression du jet et dans le sens inverse des aiguilles d'une montre pour la diminuer.

JETS PRECISION

Les jets *Precision* sont situés au-dessus des jets *Moto-Massage* et regroupés selon leur taille. Ils sont conçus afin de fournir un massage doux et apaisant du dos et des épaules. Réglez la pression des jets *Precision* en utilisant le sélecteur *Comfort Control* (le plus proche des jets *Precision*).

Reportez-vous aux schémas des pages suivantes pour vous familiariser avec les menus du système *SmartJet* de votre spa. Veuillez noter que le côté du spa où se trouve le sélecteur *SmartJet* est toujours considéré comme la partie "avant" dans les descriptions des divers types et systèmes de jet. **Les positions d'horloge sont correctes en faisant face au spa et en se tenant devant le sélecteur du système *SmartJet*.**

JET JETSTREAM

Le jet *JetStream* est un jet d'hydromassage à grand orifice, conçu afin de masser une partie déterminée du corps. Il se situe dans la partie inférieure du spa, permettant ainsi de profiter d'un massage des pieds, des jambes, des hanches et du bas du dos. L'intensité des jets *JetStream* peut être modifiée (sauf celle des jets situés dans le système *FootWell*) à l'aide du sélecteur *Comfort Control*. Les jets *JetStream* du *FootWell* ne sont pas réglables.

JET HYDROSTREAM (POUR LES SPAS SUMMIT, ENVOY, ARIA ET JETSETTER UNIQUEMENT)

Le jet *Hydrostream* est un jet d'hydromassage de dimensions moyennes qui fournit un excellent massage des pieds, du dos et des épaules. L'intensité de ce jet peut être réglée à l'aide de sa plaque avant.

FONTAINE

Les spas *Summit*, *Grandee*, *Envoy* et *Aria* sont équipés de la fontaine à flux *BellaFontana*®. Cette fonction peut être activée ou désactivée lorsque la pompe à deux régimes est en mode lent (tranquille) ou rapide. Pour fonctionner correctement, son sélecteur doit être placé exclusivement sur la position *intégrale*.

Si le sélecteur n'est pas sur la position *intégrale* lorsque la pompe tourne à régime élevé, la fontaine risque de projeter de l'eau nettement plus loin dans le spa lorsque le sélecteur de marche/arrêt est ouvert. Ce fonctionnement n'est pas adéquat. Dans ce cas, arrêtez la pompe, mettez le sélecteur de la fontaine sur la position *intégrale*, puis remettez la pompe en marche.

ATTENTION : Si vous restreignez le flux normal de l'eau au niveau de l'entrée de la fontaine, le flux d'eau sera envoyé plus loin dans ou autour du spa.

Les modèles *Vanguard* et *Sovereign* sont équipés de la fonction de courant continu *Soothing Stream*®. Cette fonction est située dans le coin avant droit du spa. Un sélecteur sert à régler le débit d'eau du mode flux total au mode désactivé. Le circulateur du spa alimente la fontaine en laissant l'eau tourner en permanence si vous le désirez. Tournez le sélecteur de la fontaine à fond dans le sens inverse des aiguilles d'une montre pour arrêter la fontaine.

IMPORTANT : Nous vous recommandons de **désactiver** la fontaine des spas **Vanguard** et **Sovereign** avant de recouvrir le spa de son couvercle.

FONCTIONNEMENT DU TABLEAU DE COMMANDE

Les spas *Hot Spring* sont équipés d'un tableau de commande principal, situé à l'avant du spa, ainsi que d'un tableau de commande auxiliaire se trouvant au niveau du siège.

Le tableau de commande principal contrôle toutes les fonctions du spa. Des témoins lumineux et un affichage à cristaux liquides permettent de contrôler facilement le spa.

Un panneau de commande auxiliaire est placé dans un endroit pratique permettant à l'utilisateur d'actionner la lumière ou les jets tout en étant dans le spa.

REMARQUE : Si la fonction de VERROUILLAGE DU SPA a été activée sur le tableau de commande principal, le tableau de commande auxiliaire ne fonctionne pas.

TABLEAU DE COMMANDE PRINCIPAL

Le tableau de commande principal offre un contrôle visuel rapide de l'état de fonctionnement du spa et permet à l'utilisateur de régler la température, d'activer les jets, d'allumer la lumière et de verrouiller la température et/ou les fonctions du spa. D'autres fonctions en option sont éventuellement disponibles en fonction des accessoires installés sur le spa.

Le panneau de commande a huit touches.

On appelle les quatre touches étiquetées et situées à l'extérieur, des « touches dures ». Elles sont fixes et leurs fonctions sont immuables.

On appelle les quatre touches internes des « touches souples ». Appuyez sur une touche souple pour activer la fonction de l'écran située à proximité de la touche. L'affichage du tableau de commande répond pour vous indiquer que vous avez appuyé sur une touche et que la fonction sélectionnée a été réalisée. Après une période de non-utilisation (de 45 secondes) l'affichage repasse à l'écran d'accueil et reste allumé pendant plusieurs minutes avant de passer en mode de veille. Toute pression sur une touche interrompt le mode de veille de l'affichage (si la fonction de verrouillage du spa n'est pas activée).



TOUCHES DURES

JETS - Si un témoin de pompe de jet est éteint et que la touche dure JETS est enfoncée, la 1^{ère} fonction de pompe de jet se met en marche et l'affichage du panneau de commande principal passe au menu Jets.

Si le témoin de pompe de jet clignote, indiquant ainsi un cycle de nettoyage, appuyer sur la touche dure JETS arrêtera le cycle de nettoyage, fera passer le spa à la 1^{ère} fonction de pompe de jet et affichera le menu Jets.

Si le témoin de pompe de jet est allumé et que la touche dure JETS est enfoncée à partir de n'importe quel écran autre que le menu Jets, la fonction de la pompe de jet ne change pas, seul l'écran du panneau principal passe au menu Jets.

LIGHTS (ÉCLAIRAGE) - Si les éclairages sont éteints, appuyez, à partir de n'importe quel écran, pour allumer le système d'éclairage sous l'eau (uniquement) et pour afficher le menu Éclairage sous-marin. Lorsque vous appuyez sur cette fonction dans le menu Sous-marin alors que l'éclairage sous l'eau est allumé, elle passe par toutes les puissances d'éclairage de l'éclairage sous l'eau. Si l'éclairage sous l'eau est allumé, appuyer une fois sur la touche dure de l'éclairage ne modifiera pas les réglages de l'éclairage mais permettra d'accéder au menu Éclairage sous-marin.

OPTIONS - Permet de passer à l'écran Options afin d'accéder aux menus de température et de configuration.

RETOUR - Repasse au menu précédent. Dans l'écran d'accueil, maintenez le bouton RETOUR enfoncé jusqu'à ce que l'affichage pivote de 180° et puisse être lu à partir de l'intérieur du spa. Recommencez pour réaliser la procédure inverse.

TÉMOINS LUMINEUX

Les témoins lumineux sont reconnaissables au premier coup d'oeil sur le tableau de commande principal. Les sept témoins DEL fonctionnent indépendamment du reste de l'affichage du panneau de commande. Ainsi, même si le panneau de commande est désactivé, vous pouvez jeter un coup d'œil aux témoins lumineux pour déterminer l'état de votre spa.

Témoin lumineux PRÊT : Le témoin lumineux PRÊT s'allume si la température de l'eau se situe dans une plage de 1 °C par rapport à la température sélectionnée et s'éteint si la température ne se trouve pas dans cette plage. Si vous augmentez ou diminuez la température du spa, le témoin lumineux Ready s'éteint jusqu'au moment où la température de l'eau atteint la plage acceptable pour la température nouvellement sélectionnée. De plus, si le témoin PRÊT clignote, le capteur de température connaît probablement une défaillance (consultez la section Dépannage pour de plus amples informations).

Témoin lumineux Mode estival : Le témoin Mode estival est allumé lorsque le temporisateur du mode estival est sur ON (Activé). En mode de temporisation estivale, le réchauffeur et le circulateur restent arrêtés pendant huit heures. Le témoin du temporisateur du mode estival ne clignote pas.

Témoin lumineux Éclairage du spa : Le témoin lumineux Éclairage du spa s'allume lorsque tout éclairage du spa est allumé. Le témoin reste allumé tant que la fonction d'éclairage du spa est activée. Le témoin d'éclairage du spa ne clignote pas.



Témoin lumineux de verrouillage du Spa ou de la température : Le témoin lumineux de verrouillage du Spa ou de la température s'allume lorsque la fonction de verrouillage du spa ou de la température est activée. Le témoin de verrouillage du spa ou de la température ne clignote pas.



Témoin lumineux de pompe à jet : Le témoin lumineux de pompe à jet est allumé lorsque la pompe à jet est activée. Le témoin de pompe à jet clignote lorsque le spa exécute un cycle de nettoyage de dix minutes.



Témoin lumineux de traitement de l'eau : Le témoin lumineux de traitement de l'eau est allumé lorsque le dispositif d'entretien de l'eau est détecté et que le système d'entretien de l'eau fonctionne correctement. L'icône clignote si le système de traitement de l'eau a besoin d'être contrôlé.



Témoin lumineux d'alimentation : Le témoin lumineux d'alimentation allumé indique que le spa est alimenté correctement. Ce témoin offre également une fonction de diagnostic. En effet, s'il clignote, cela indique que le thermostat de sécurité s'est enclenché, signifiant soit que l'eau a dépassé la plage de température acceptable, soit qu'un mauvais fonctionnement du système a été détecté (circulation d'eau insuffisante suite à un encrassement des filtres). S'il est éteint, le témoin lumineux d'alimentation signale une interruption de l'arrivée de courant ou un problème au niveau du tableau de commande du spa.

TÉMOIN LUMINEUX ACTIVÉ/PRÊT HOT SPRING

Le logo *Hot Spring* situé à l'avant du spa devient bleu et vert. Ces couleurs indiquent que le spa est alimenté et prêt à fonctionner sans avoir à ouvrir le couvercle et à regarder le panneau de commande. Le témoin lumineux PRÊT décrit dans la section précédente est vert et le témoin lumineux ALIMENTATION décrit ci-dessus est bleu.

Si les témoins bleu et vert clignotent, consultez la section Dépannage du manuel d'utilisation.

ÉCRAN D'ACCUEIL

Vous remarquerez la température affichée au milieu de l'écran d'accueil. Cette dernière est la température réelle de l'eau du spa. Si le témoin READY est allumé sans clignoter sur le panneau de commande, la température réelle du spa est dans une plage de 1 degré C par rapport à la température réglée. Les fonctions de la touche souple du coin sont les suivantes :

TOUT ÉTEINDRE

Cette fonction arrête immédiatement les jets et l'éclairage tout en sauvegardant les derniers réglages d'éclairage et de jets actifs.

MÉMOIRE

Cette fonction rappelle le dernier réglage actif des jets et de l'éclairage avant d'appuyer sur la touche All Off.

REMARQUE : Si la pompe à jet ne démarre pas, assurez-vous que le VERROUILLAGE DU SPA est désactivé. La fonction de VERROUILLAGE DU SPA bloque en effet tous les contrôles des tableaux de commande principal et auxiliaire.

AUTO-BRASSAGE

La touche d'auto-brassage, qui temporise la durée d'entretien de l'eau, active la pompe à jet pendant dix minutes. L'icône Jet bleue clignote pour indiquer que la pompe à jet est activée et dans le cycle de nettoyage. Vous pouvez alors ajouter les produits chimiques nécessaires, soigneusement dosés, en les introduisant par le bloc de filtration. La pompe à jet et le témoin lumineux d'auto-brassage s'arrêteront automatiquement après dix minutes.

REMARQUE : Certaines fonctions de touche souple ne sont illustrées que si l'accessoire a été installé.

MÉDIA

Cette fonction vous fait passer au sous-menu Média (fonction accessoire).

CONTRÔLE DE LA TEMPÉRATURE

La plage de température est prédéfinie de 26 à 40 °C. (La température de l'eau de n'importe quel spa peut augmenter ou baisser légèrement selon l'utilisation et l'état de votre spa, ainsi que la température extérieure.)

La température de l'eau du spa se réglera automatiquement sur 38°C à la première mise sous tension du système. Il s'agit du réglage par défaut qui a été programmé à l'usine. Lorsque l'utilisateur modifie la température du spa, le système mémorise automatiquement la dernière température sélectionnée. Si le spa est déconnecté de toute alimentation, le système utilisera automatiquement la dernière valeur sélectionnée lorsque le courant sera rétabli.

Pour afficher la température réglée du spa, appuyez sur la touche dure OPTIONS puis sur la touche souple TEMPÉRATURE. L'écran de la température s'affiche. Il repasse automatiquement à l'écran d'accueil après 45 secondes de non utilisation.

Pour augmenter la température sélectionnée, appuyez sur la touche TEMP ▲. À chaque pression de la touche, l'affichage indique un degré supplémentaire. Si la touche est maintenue enfoncée, la valeur de la température affichée augmente d'un degré toutes les demi-secondes.

Pour augmenter la température sélectionnée, appuyez sur la touche TEMP ▼. À chaque pression de la touche, l'affichage indique un degré en moins. Si la touche est maintenue enfoncée, l'affichage de la température diminue d'un degré toutes les demi-secondes. Si la valeur de la température réglée ne change pas, vérifiez si le VERROUILLAGE DE LA TEMPÉRATURE et le VERROUILLAGE DU SPA sont activés. Si l'une ou l'autre de ces fonctions est activée, il est impossible de modifier la température.



FONCTIONS DE VERROUILLAGE

Les deux fonctions de verrouillage, VERROUILLAGE DE LA TEMPÉRATURE et VERROUILLAGE DU SPA sont activés à partir du panneau de commande principal. Lorsqu'il est activé, le verrouillage reste actif jusqu'au moment où la combinaison de déverrouillage correspondante est appliquée. Même si le spa est éteint, puis rallumé (comme en cas de coupure de courant), le verrouillage reste enregistré.

VERROUILLAGE DE LA TEMPÉRATURE

La fonction de VERROUILLAGE DE LA TEMPÉRATURE désactive uniquement la fonction de commande de la température du tableau de commande principal. Toutes les autres fonctions du tableau de commande principal et du tableau de commande auxiliaire fonctionnent normalement. Le VERROUILLAGE DE LA TEMPÉRATURE est généralement utilisé par les personnes qui veulent éviter que l'on puisse modifier à leur insu la température de l'eau sélectionnée.



Pour activer la fonction VERROUILLAGE DE LA TEMPÉRATURE, appuyez sur la touche fixe OPTIONS puis sur la touche souple TEMPÉRATURE et enfin sur la touche souple VERROUILLAGE TEMP. DÉSACTIVÉ pour faire passer l'affichage à VERROUILLAGE TEMP. ACTIVÉ.

REMARQUE : L'icône du témoin de verrouillage de spa rouge s'allume lorsque la température du spa est verrouillée.

Lorsque la fonction de Verrouillage de la température est activée, les touches Jets, Éclairage et Auto-brassage continuent à fonctionner normalement. Vous pourrez visualiser la température réglée, mais celle-ci NE pourra PAS être modifiée. Pour désactiver la fonction de Verrouillage de la température, appuyez sur la touche dure OPTIONS, sur la touche souple TEMPÉRATURE puis sur VERROUILLAGE TEMP. ACTIVÉ pour faire passer

l'affichage à VERROUILLAGE TEMP. DÉSACTIVÉ, cela éteindra aussi l'icône du témoin de verrouillage du spa.

VERROUILLAGE DU SPA

La fonction de VERROUILLAGE DU SPA désactive toutes les fonctions du tableau de commande principal et du tableau de commande auxiliaire. On a généralement recours à cette possibilité pour éviter toute utilisation indésirable du spa. Le panneau de commande ne réagira à aucune pression des touches souples ou dures lorsqu'il est en mode de verrouillage de spa.



Pour activer la fonction de VERROUILLAGE DE SPA, appuyez sur la touche dure OPTIONS puis sur la touche souple CONFIGURATION. L'écran de gauche s'affichera.

Pour activer la fonction de VERROUILLAGE DU SPA, appuyez sur la touche souple VERROUILLAGE SPA.

REMARQUE : L'icône du témoin de verrouillage de spa rouge s'allume lorsque la température du spa est verrouillée.

Pour désactiver la fonction de VERROUILLAGE SPA appuyez sur les touches dures OPTIONS et ÉCLAIRAGE pendant 3 secondes.

CONTOURNER LE VERROUILLAGE

La fonction Contourner le verrouillage est destinée aux utilisateurs qui verrouillent normalement la température de l'eau du spa. Si vous désirez verrouiller temporairement tous les contrôles du spa, la fonction de verrouillage du spa peut être appliquée après que celle du verrouillage de la température ait été activée. Dans ce cas, la suppression du verrouillage du spa réactivera toutes les fonctions à l'exception de la température qui restera verrouillée.

COMMANDE DES JETS

La touche dure JETS active la pompe à jet. Lorsque la touche dure JETS est enfoncée, le menu jets s'affiche sur le panneau de commande, comme cela est illustré sur la droite, alors que Jet 1 est sur High (régime élevé) (modèle *Vanguard*) ou Jet 2 sur Low (régime faible) (modèles *Grande*, *Envoy* et *Aria*). Le témoin lumineux bleu de la pompe à jet s'allume lui aussi. Appuyez sur n'importe quelle touche souple pour faire basculer les jets entre le régime élevé et le régime faible (le cas échéant) et pour une désactivation complète. Les fonctions de la touche souple sont les suivantes :

L'icône de la pompe à jet reste affichée jusqu'à ce que vous appuyiez à nouveau sur cette touche pour arrêter la pompe à jet ou jusqu'à ce que celle-ci soit arrêtée automatiquement par le système de contrôle, après deux heures de fonctionnement continu.

Si la pompe à jet ne démarre pas, assurez-vous que le VERROUILLAGE DU SPA est désactivé. La fonction de VERROUILLAGE DU SPA bloque en effet tous les contrôles des tableaux de commande principal et auxiliaire.

Vous pouvez aussi exécuter le cycle complet de la pompe à jet en utilisant uniquement la touche dure JETS de la façon suivante :

VANGUARD

1^{ère} pression = pompe à jet sur Intense

2^{ème} pression = pompe à jet 1 et 2 sur Intense

3^{ème} pression = pompe à jet 2 sur Intense

4^{ème} pression = pompe à jet désactivée

SUMMIT, GRANDEE, ENVOY & ARIA

1^{ère} pression = pompe à jet 2 sur Doux

2^{ème} pression = pompe à jet 2 sur Intense

3^{ème} pression = les deux pompes à jet fonctionnent à régime élevé

4^{ème} pression = la pompe à jet 2 sur Doux, la pompe à jet 1 sur Intense

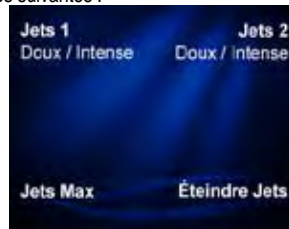
5^{ème} pression = pompe à jet 1 sur Intense

6^{ème} pression = toutes les pompes sont désactivées

SOVEREIGN, PRODIGY & JETSETTER

1^{ère} pression = pompe à jet sur Intense

2^{ème} pression = pompe à jet désactivée



COMMANDE D'ÉCLAIRAGE

Tous les spas *Hot Spring* sont équipés d'un éclairage multicolore à quatre zones.



Appuyez sur la touche dure ÉCLAIRAGE pour activer l'éclairage sous l'eau et afficher l'écran ci-dessous.

L'intensité de l'éclairage sous l'eau est contrôlée par la touche souple du variateur. Cinq niveaux d'intensité et l'absence d'éclairage sont proposés.

REMARQUE : Le fait d'appuyer sur la touche dure ÉCLAIRAGE change aussi l'intensité de l'éclairage sous l'eau du spa lorsque vous êtes dans le menu d'éclairage sous l'eau.

Pour changer la couleur de l'éclairage sous l'eau, appuyez sur la touche souple située à côté de Couleur.

Les couleurs sont les suivantes : 1) Bleu, 2) Turquoise, 3) Vert, 4) Blanc, 5) Jaune, 6) Rouge, 7) Magenta, 8) Cycle act. 9) Cycle désact.

Pour éteindre tout le système d'éclairage appuyez sur la touche souple située à côté d'Éclairage éteint.



Votre spa est doté de lumières supplémentaires pouvant être allumées et éteintes ou d'une couleur différente de celle de l'éclairage sous l'eau. Appuyez sur la touche souple située à côté d'Éclairage supplémentaire pour afficher le sous-menu ci-dessous.

Appuyez sur la touche souple située à côté de Rebord pour allumer ou éteindre l'éclairage du rebord.

Appuyez sur la touche souple située à côté de Repose-tête pour allumer ou éteindre l'éclairage du repose-tête.

Appuyez sur la touche souple située à côté de Fontaine pour allumer ou éteindre l'éclairage de la fontaine.

Appuyez sur la touche souple située à côté de Couleur pour changer la couleur de tous les éclairages aquatiques allumés. La séquence de couleur est la même que celle du menu d'éclairage sous l'eau.

REMARQUE : Pour retourner au menu d'éclairage sous l'eau à partir du menu d'éclairage supplémentaire, appuyez sur les touches dures ÉCLAIRAGE ou RETOUR. Lorsque les deux palettes d'éclairage sont utilisées en même temps, l'éclairage sous l'eau et l'éclairage supplémentaire sont de la même couleur.

TEMPORISATEUR DU MODE ESTIVAL

Votre spa *HotSpring* est équipé d'un temporisateur dit de "Mode estival". Le temporisateur de mode estival peut être activé pendant les mois d'été très chauds ou si le spa se trouve dans une pièce où la température est élevée, lorsqu'il devient difficile de maintenir des températures de l'eau suffisamment basses pour être confortables. Lorsque ce mode est activé, le réchauffeur s'arrête immédiatement, mais le circulateur (qui peut réchauffer l'eau durant le fonctionnement normal) continue de fonctionner pendant approximativement 5 minutes pour permettre au réchauffeur de se refroidir. Le réchauffeur et le circulateur restent arrêtés pendant les huit heures suivantes. De plus, l'affichage du mode estival du tableau de commande principal s'allume et reste allumé tant que le mode estival est en service. À la suite de cette période de huit heures, le circulateur, le réchauffeur et l'ozone se remettent automatiquement en marche et fonctionnent normalement pendant les seize heures suivantes. Le fonctionnement du circulateur et du réchauffeur est ainsi interrompu pendant huit heures tous les jours durant lesquels le temporisateur est activé. Ceci permet de réduire le plus possible la quantité de chaleur transférée dans l'eau du spa. Lorsque la température extérieure commence à baisser, le temporisateur de mode estival doit être désactivé (l'affichage du mode estival disparaît du tableau de commande principal). Ce mode de circulation de 24 heures efficace maintient le fonctionnement du réchauffeur et les coûts de fonctionnement au minimum durant les mois de plus grande utilisation/les plus froids.

REMARQUE : Lorsque le spa est mis hors tension puis remis sous tension, le temporisateur du mode estival se réinitialise en commençant par la période d'arrêt de huit heures. Si cette coupure doit intervenir à un autre moment, désactivez le mode estival, puis réactivez-le lorsque la coupure de huit heures doit commencer.

IMPORTANT : Le Mode estival n'abaissera pas la température de l'eau du spa en dessous de la température de l'air ambiant.

Pour activer le mode estival, il vous suffit de suivre les étapes suivantes :

- Sur le panneau de commande, appuyez sur la touche dure OPTIONS puis sur la touche souple Configuration et la touche souple Mode estival. Le témoin du temporisateur de mode estival jaune s'allume lorsque le temporisateur est activé.
- Désactivez le mode estival lorsque les températures baissent. Pour cela, il suffit de répéter l'étape 2. Le témoin du temporisateur de mode estival jaune s'éteint.



FONCTIONS DIVERSES

LANGUE

L'affichage principal du panneau de commande s'affiche en cinq langues. Anglais, français, allemand, hollandais et espagnol. Pour changer de langue, appuyez sur la touche dure OPTIONS puis sur la touche souple Configuration (illustrées sur la gauche). Appuyez sur la touche souple Langue jusqu'à ce que la langue désirée s'affiche.

IMPORTANT : Si vous veniez à passer, par accident, à une langue que vous ne connaissez pas, appuyez tout simplement sur la touche dure OPTIONS, sur la touche souple située dans le coin supérieur droit puis sur la touche souple de la langue (en bas à droite) jusqu'à ce qu'une langue que vous comprenez s'affiche.



LUMINOSITÉ



Si vous désirez modifier la luminosité de l'affichage principal du panneau de commande, appuyez sur la touche dure OPTIONS puis sur la touche souple Configuration pour afficher l'écran ci-dessus. Appuyez sur la touche souple Luminosité pour faire passer la luminosité de 7 à 1. Le fait d'appuyer sur la touche souple Luminosité au numéro 1 fera repasser la luminosité de l'affichage à 7.

MÉDIA

Si la fonction média (système sonore multi-source Moonlight) est installée, l'écran d'accueil et l'écran Options afficheront la fonction Média. Appuyez sur la touche souple Média pour passer au sous-menu Média (illustré sur la gauche).

Appuyez sur la touche souple Moonlight pour activer ou désactiver le système sonore multi-source Moonlight.

Appuyez sur la touche souple Fonction pour faire défiler les fonctions :

Volume, Équaliseur +, Piste iCast, Lecture/Pause iCast.

REMARQUE : Les fonctions Piste iCast et Lecture/Pause iCast ne fonctionnent qu'avec un iPod® placé sur un émetteur iCast.

Appuyez sur la touche souple ▲ ou ▼ pour modifier la fonction affichée.

PANNEAU DE COMMANDE AUXILIAIRE

Le tableau de commande auxiliaire, situé dans un endroit pratique au niveau des sièges, permet à l'utilisateur d'activer les jets et l'éclairage sous l'eau tout en étant dans le spa.

REMARQUE : N'oubliez pas que le tableau de commande auxiliaire ne fonctionne pas si le VERROUILLAGE DU SPA est enclenché sur le tableau de commande principal.

COMMANDE DES JETS

La touche JETS active la pompe à jet. Lorsque vous appuyez sur la touche JETS 2, le symbole des jets apparaît sur l'affichage du tableau de commande principal. Le symbole reste affiché jusqu'à ce que vous appuyez à nouveau sur cette touche pour arrêter la pompe à jet ou jusqu'à ce que celle-ci soit arrêtée automatiquement par le système de contrôle, après deux heures de fonctionnement continu.

VANGUARD

1^{ère} pression = pompe à jet
1 sur Intense

2^{ème} pression = pompe à jet
1 et 2 sur Intense

3^{ème} pression = pompe à jet
2 sur Intense

4^{ème} pression = pompe à jet
désactivée

SUMMIT, GRANDEE, ENVOY & ARIA

1^{ère} pression = pompe à jet 2 sur Doux

2^{ème} pression = pompe à jet 2 sur Intense

3^{ème} pression = les deux pompes à jet
fonctionnent à régime élevé

4^{ème} pression = la pompe à jet 2 sur Doux,
la pompe à jet 1 sur Intense

5^{ème} pression = pompe à jet 1 sur Intense

6^{ème} pression = toutes les pompes sont
désactivées

SOVEREIGN & PRODIGY

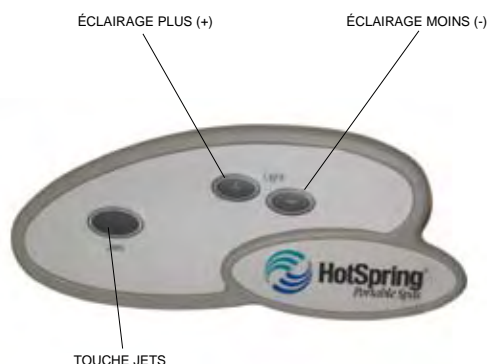
1^{ère} pression = pompe à jet sur Intense

2^{ème} pression = pompe à jet désactivée

COMMANDE D'ÉCLAIRAGE

Les touches d'éclairage situées sur le panneau de commande auxiliaire permettent d'allumer et d'éteindre l'éclairage sous l'eau du spa. L'intensité de l'éclairage sous l'eau du spa est contrôlée au moyen des touches ÉCLAIR. Plus (+) et ÉCLAIR. Moins (-). Pour allumer l'éclairage du spa, appuyez sur la touche ÉCLAIR. Plus (+). La lumière s'allume à l'intensité maximale et une ampoule apparaît sur l'affichage du tableau de commande.

Pour diminuer l'intensité lumineuse, appuyez sur la touche ÉCLAIR. Moins (-). Pour éteindre l'éclairage, continuez à appuyer sur le bouton ÉCLAIR. moins (-) jusqu'à ce que l'éclairage sous l'eau (le témoin lumineux) soit éteint.



FONCTIONNEMENT DES HAUT-PARLEURS (ÉQUIPEMENT EN OPTION)

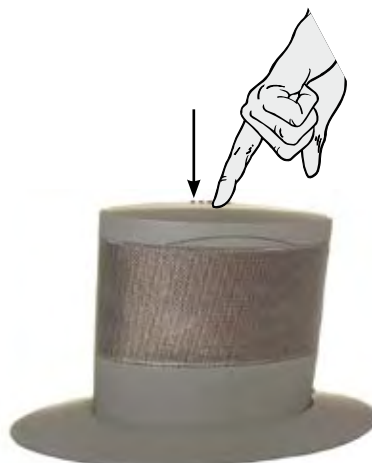
Votre spa Hot Spring peut être équipé de 2 haut-parleurs escamotables si vous désirez ajouter le système de divertissement Moonlight.

Fonctionnement des haut-parleurs escamotables :

1. Pour soulever le haut-parleur, appuyez sur sa partie supérieure puis relâchez-la pour permettre au haut-parleur de se soulever sans aide.
2. Pour l'abaisser, appuyez dessus jusqu'à ce qu'il se bloque, puis relâchez la pression pour qu'il reste baissé.



Étape 1



Étape 2

REMARQUE : Vérifiez que les haut-parleurs escamotables sont **BAISSÉS** avant de fermer le couvercle du spa.

MENU DU SYSTÈME DE JETS SUMMIT (MODÈLE SSE)



POMPE À JET 1 - SYSTÈME DE JET 1

Sélecteur SmartJet® gauche en position 3 heures

- Système Jet-Cluster™ à 3 jets sur la paroi arrière (2 jets rotatifs à double orifice, 1 jet directionnel d'hydromassage)
- 2-Soothing Seven® sur la paroi droite
- 1 jet Moto-Massage® DX à l'avant droit
- 6 jets directionnels Precision® sur la paroi gauche



POMPE À JET 2 - SYSTÈME DE JET 1

Sélecteur SmartJet droit en position 3 heures

- 6 jets HydroStream sur la paroi arrière gauche
- 1 fontaine
- 4 jets HydroStream avec 2 jets directionnels d'hydromassage sur la paroi arrière droite



POMPE À JET 1 – SYSTÈME DE JETS 2

Sélecteur SmartJet gauche en position 9 heures

- 4 jets directionnels Precision sur la paroi arrière gauche
- 2 jets rotatifs Precision dans l'accoudoir (jets pour les poignets)
- 4 jets directionnels Precision sur la paroi arrière droite
- 1 jet DX Moto-Massage à l'avant droit
- 2 jetsFootStream® dans le système FootWell



POMPE À JET 2 - SYSTÈME DE JET 2

Sélecteur SmartJet droit en position 9 heures

- 2 jets HydroStream sur la paroi arrière gauche
- 2 jets directionnels Precision sur le siège arrière gauche (à hauteur des mollets)
- 2 jets directionnels d'hydromassage sur la paroi arrière droite
- 2 jets directionnels Precision sur le siège arrière gauche (à hauteur des mollets)
- 4 jets directionnels Precision au-dessus du jet Moto-Massage DX avant droit
- 2 jets directionnels d'hydromassage dans la banquette FootWell

MENU DU SYSTÈME DE JETS DU GRANDEE (MODÈLE GGE)



POMPE À JET 1 - SYSTÈME DE JET 1

Sélecteur SmartJet® gauche en position 3 heures

- 1 jet Moto-Massage DX à l'arrière gauche
- Système Jet-Cluster à 3 jets sur la paroi arrière (1 jet directionnel d'hydromassage, 2 jets rotatifs à double orifice)
- 1 jet Moto-Massage DX à l'arrière droit
- 2 jets Soothing Seven sur la paroi gauche



POMPE À JET 2 – SYSTÈME DE JETS 1

Sélecteur SmartJet droit en position 3 heures

- 4 jets directionnels Precision sur la paroi droite
- 10 jets directionnels Precision à l'avant droit
- 1 jet directionnel d'hydromassage sur la paroi gauche
- 1 fontaine



POMPE À JET 1 – SYSTÈME DE JETS 2

Sélecteur SmartJet gauche en position 9 heures

- 1 jet Moto-Massage DX à l'arrière gauche
- 4 jets directionnels Precision au-dessus du jet Moto-Massage gauche
- 2 jets directionnels Precision sur le siège gauche (à hauteur des mollets)
- 1 jet Moto-Massage DX à l'arrière droit
- 4 jets directionnels Precision au-dessus du jet Moto-Massage droit
- 2 jets directionnels Precision sur le siège droit (à hauteur des mollets)



POMPE À JET 2 - SYSTÈME DE JET 2

Sélecteur SmartJet droit en position 9 heures

- 4 jets directionnels Precision sur la paroi droite
- 1 jet FootStream sur la paroi droite
- 2 jets FootStream dans le système FootWell
- 1 fontaine

MENU DU SYSTÈME DE JETS *ENVOY* (MODÈLE KKE)



POMPE À JET 1 - SYSTÈME DE JET 1

Sélecteur SmartJet gauche en position 3 heures

- 2 jets rotatifs *Precision* dans l'accoudoir du siège gauche (jets pour les poignets)
- 2 jets directionnels *Precision* sur le siège gauche (à hauteur des mollets)
- 4 jets *HydroStream* sur la paroi arrière droite
- 1 jet *Moto-Massage DX* sur la paroi avant droite
- 1 jet *FootStream* dans le système *FootWell*



POMPE À JET 2 – SYSTÈME DE JETS 1

Sélecteur SmartJet droit en position 3 heures

- 7 jets directionnels *Precision* sur la paroi arrière gauche
- 4 jets *HydroStream* sur la paroi arrière gauche
- Système *Jet-Cluster* à 3 jets sur la paroi arrière (2 jets rotatifs à double orifice, 1 jet directionnel d'hydromassage)
- 1 fontaine



POMPE À JET 1 – SYSTÈME DE JETS 2

Sélecteur SmartJet gauche en position 9 heures

- 4 jets *HydroStream* sur la paroi arrière droite
- 2 jets *Soothing Seven* sur la paroi droite
- 1 jet *Moto-Massage DX* sur la paroi avant droite
- 4 jets directionnels *Precision* au-dessus du jet *Moto-Massage DX* avant droit



POMPE À JET 2 - SYSTÈME DE JET 2

Sélecteur SmartJet droit en position 9 heures

- 2 jets directionnels d'hydromassage sur la paroi arrière droite
- 2 jets directionnels *Precision* sur la paroi arrière droite (à hauteur des mollets)
- 2 jets *HydroStream* dans la banquette *FootWell*
- 2 jet *FootStream* dans le système *FootWell*
- 1 fontaine

MENU DU SYSTÈME DE JETS ARIA (ARE)



POMPE À JET 1

- 4 jets directionnels *Precision* sur la paroi arrière gauche
- 4 jets *HydroStream* sur la paroi arrière gauche
- 1 jet directionnel d'hydromassage sur la paroi arrière
- 1 jet *Moto-Massage DX* sur la paroi arrière droite
- 1 jet *JetStream* dans le système *FootWell*



POMPE À JET 2 – SYSTÈME DE JETS 1

Sélecteur *SmartJet* en position 3 heures

- 2 jets rotatifs à double orifice sur la paroi arrière
- 4 jets *Precision* au dessus de *Moto-Massage DX*
- 1 fontaine
- 2 jets directionnels d'hydromassage sur la paroi avant droite
- 2 jets *Soothing Seven* sur la paroi gauche



POMPE À JET 2 – SYSTÈME DE JETS 2

Sélecteur *SmartJet* en position 9 heures

- 2 jets directionnels d'hydromassage sur la paroi arrière gauche
- 1 fontaine
- 4 jets *Precision* dans la banquette (à hauteur des mollets)
- 1 jet *JetStream* dans le système *FootWell*
- 6 jets directionnels *Precision* sur la paroi arrière gauche

MENU DU SYSTÈME DE JETS VANGUARD (MODÈLE VE)



POMPE À JET 1 – SYSTÈME DE JETS 1

- 1 jet *Moto-Massage* à l'arrière gauche
- 4 jets directionnels *Precision* au-dessus du jet *Moto-Massage* gauche
- 2 jets directionnels *Precision* sur le siège arrière gauche (à hauteur des mollets)
- 1 jet *Moto-Massage* DX à l'arrière droit
- 4 jets directionnels *Precision* au-dessus du jet *Moto-Massage* DX droit
- 2 jets directionnels *Precision* sur le siège arrière gauche (à hauteur des mollets)



POMPE À JET 2 – SYSTÈME DE JETS 1

Sélecteur *SmartJet* en position 3 heures

- 10 jets directionnels *Precision* sur la paroi arrière
- 1 jet directionnel d'hydromassage sur la paroi droite
- 2 jets *Soothing Seven* sur la paroi gauche



POMPE À JET 2 – SYSTÈME DE JETS 2

Sélecteur *SmartJet* en position 9 heures

- Système *Jet-Cluster* à 3 jets sur la paroi arrière (1 jet directionnel d'hydromassage, 2 jets rotatifs à double orifice)
- 2 jets *JetStream* dans le système *FootWell*

MENU DU SYSTÈME DE JET SOVEREIGN (IIE)



SYSTÈME DE JETS 1

Sélecteur SmartJet en position 3 heures

- 1 jet Moto-Massage DX à l'arrière gauche
- 4 jets directionnels Precision au-dessus du jet Moto-Massage droit
- 10 jets directionnels Precision sur la paroi droite
- Système Jet-Cluster à 3 jets à l'avant droit (2 jets rotatifs à double orifice, 1 jet directionnel d'hydromassage)
- 1 jet directionnel Precision dans la banquette FootWell



SYSTÈME DE JETS 2

Sélecteur SmartJet en position 9 heures

- 1 jet Moto-Massage DX à l'arrière gauche
- 1 jet directionnel d'hydromassage sur la paroi arrière
- 10 jets directionnels Precision sur la paroi droite
- 2 jets directionnels d'hydromassage sur la paroi droite
- 1 jet JetStream dans le système FootWell
- 1 jet directionnel d'hydromassage à l'avant droit

MENU DU SYSTÈME DE JETS *PRODIGY* (HE)



SYSTÈME DE JETS 1

Sélecteur SmartJet en position 3 heures

- 10 jets directionnels *Precision* à l'arrière droit
- 2 jets rotatifs à double orifice à l'arrière gauche
- 1 jet directionnel d'hydromassage sur la paroi gauche
- 2 jets *Soothing Seven* à l'avant gauche

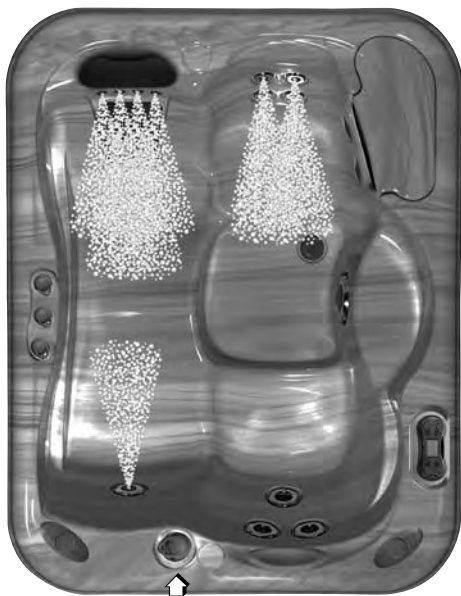


SYSTÈME DE JETS 2

Sélecteur SmartJet en position 9 heures

- 1 jet *FootStream* sur la paroi arrière
- Système *Jet-Cluster* à 3 jets à l'arrière gauche (2 jets rotatifs à double orifice, 1 jet directionnel d'hydromassage)
- 2 jets directionnels d'hydromassage superposés sur la paroi droite

MENU DE SYSTÈME DE JETS *JETSETTER* (JJE)



SYSTÈME DE JETS 1

Sélecteur SmartJet en position 3 heures

- 1 jet *Moto-Massage DX* à l'arrière gauche
- 4 jets directionnels *Precision* au-dessus du jet *Moto-Massage DX*
- 4 jets *HydroStream* sur la paroi arrière droite
- 1 jet *FootStream* à l'avant gauche



SYSTÈME DE JETS 2

Sélecteur SmartJet en position 9 heures

- 1 jet *Moto-Massage DX* à l'arrière gauche
- 4 jets *HydroStream* sur la paroi arrière droite
- Système *Jet-Cluster* à 3 jets à l'avant droit (2 jets rotatifs à double orifice, 1 jet directionnel d'hydromassage)

NETTOYAGE ET ENTRETIEN DU SPA

INFORMATIONS GÉNÉRALES

Votre spa *HotSpring* est fabriqué dans des matériaux durables de toute première qualité. Malgré tout, le programme de nettoyage et d'entretien qui sera appliqué déterminera, en finalité, la durée de vie de votre spa et de ses composants. Un entretien régulier, en suivant les conseils indiqués dans cette section, vous aidera à protéger votre investissement.

VIDANGE DU SPA

Des résidus de détergent, provenant des maillots et de la pellicule de savon restant sur le corps, peuvent s'accumuler progressivement dans l'eau de votre spa. Normalement, dans quatre mois environ, l'eau deviendra mousseuse et devra être remplacée. Afin de réduire le pourcentage de résidus de détergents présents dans l'eau de votre spa, nous vous conseillons de vous doucher sans savon avant d'entrer dans le spa et de vous limiter au rinçage de votre maillot de bain.

IMPORTANT : N'oubliez pas de changer l'eau du spa tous les trois ou quatre mois.

POUR VIDER VOTRE SPA :

1. Débranchez le spa de sa prise d'alimentation en déclenchant les disjoncteurs différentiels du sous-panneau.
2. Repérez la vanne de vidange principale du spa et retirez le bouchon. Fixez un tuyau d'arrosage sur la vanne (pour éviter l'inondation des fondations qui entourent le spa) et orientez la sortie du tuyau vers une zone d'écoulement des eaux adéquate.

REMARQUE : L'eau du spa contenant un pourcentage élevé de produits désinfectants, son évacuation sur les plantes et le gazon peut endommager ceux-ci.

3. Ouvrez la vanne en faisant tourner le bouton. Le spa se videra sous l'effet de la gravitation.

IMPORTANT : Tous les modèles de spa *HotSpring* se vident presque entièrement par la vanne de vidange principale et par le système de vidange secondaire. L'eau contenue dans les équipements, tels que la pompe à jet et le réchauffeur, s'écoulera. L'eau restant dans le système de plomberie ou les équipements après la vidange ne devra être évacuée que si vous préparez votre spa pour l'hiver.

4. Laissez la plus grande partie de l'eau s'écouler par la conduite d'évacuation principale.
5. Retirez le bouchon fileté de la conduite de vidange secondaire. Ceci permettra à l'eau qui reste (environ 2 à 3 litres) de s'évacuer par le système de purge.
6. Lorsque le spa est vide, inspectez sa coque et, le cas échéant, nettoyez-la. (Suivre les instructions relatives au Nettoyage de l'habillage extérieur du spa.)
7. Fermez la vanne de vidange sans forcer et réinstallez le bouchon.
8. Remplacez le bouchon fileté sur la conduite de vidange secondaire.
9. Remplissez le spa par le bloc de filtration AVANT de remettre le courant.

IMPORTANT : Les cartouches de filtre doivent toujours être nettoyées et tournées à chaque vidange du spa.

PRÉVENTION DU GEL

Votre spa *HotSpring* a été conçu et fabriqué afin de pouvoir être utilisé pendant toute l'année dans tout type de climat. Dans certaines zones, des températures très froides (inférieures à -12°C), combinées à de grands vents, peuvent geler partiellement la pompe à jet, bien que l'eau qui se trouve à l'intérieur du spa reste à la température sélectionnée. L'efficacité thermique du spa peut également diminuer pendant ces périodes froides, car le réchauffeur devra tourner plus souvent. En guise de protection complémentaire contre le gel partiel de certains composants, la porte du bloc technique peut être isolée au moyen d'un kit d'isolation (disponible chez votre agent local). Cette isolation complémentaire vous aidera également à optimiser l'efficacité thermique du spa.

REMARQUE : Lorsque le temps redevient plus clément ($\pm 15-21$ °C), retirez le kit d'isolation afin d'éviter toute surchauffe de la pompe à jet.

REMISAGE HIVERNAL DU SPA

Si vous n'utilisez pas le spa pendant une longue période, par temps extrêmement froid, il est recommandé de vider le spa pour éviter tout gel accidentel suite à une panne d'équipement ou à une défaillance du système électrique.

Danger : Utilisez uniquement du propylène glycol comme antigel (disponible dans la plupart des magasins de véhicule de camping ou d'équipement maritime). Ce produit n'est pas toxique. N'utilisez JAMAIS un antigel pour automobiles (Éthylène glycol), car ces produits sont toxiques.

Avertissement : Le non-respect de ces instructions peut causer des dommages dus aux gels qui ne sont pas couverts par la garantie. Nous vous conseillons fortement de contacter votre agent pour effectuer cette procédure.

1. Videz votre spa en suivant les instructions de la section Videz votre spa de ce manuel d'utilisation.
2. Retirez la cartouche de filtre, nettoyez-la et conservez-la dans un endroit sec.

IMPORTANT : Respectez ces instructions supplémentaires lorsque vous videz votre spa et que vous le préparez pour l'hiver dans des régions où les températures tombent en dessous de 0 °C. Vous pouvez utiliser un aspirateur spécial humide/sec industriel de 19 litres pour vidanger complètement l'eau qui reste dans les tuyaux.

3. Fixez le tuyau sur la bouche d'aspiration de l'aspirateur industriel.

- a) Retirez les crépines du filtre en les tournant dans le sens inverse des aiguilles d'une montre. (Les crépines peuvent être fixées temporairement au moyen d'une colle à base de silicone. Dans ce cas, vous devrez exercer une forte pression sur celles-ci pour les dégager.)

- b) Placez l'extrémité du tuyau d'aspiration dans une ouverture du filtre et couvrez l'ouverture de filtre la plus proche à l'aide d'un chiffon propre.
 - c) Mettez le souffleur en marche afin d'extraire toute l'eau restant dans le système de plomberie (ceci devrait prendre de 3 à 5 minutes environ).
 - d) Mettez le sélecteur *SmartJet* sur la position 2 et attendez que ce système soit purgé.
 - e) Si votre spa est équipé de plus de deux systèmes de jet, purgez chaque système.
4. Fixez le tuyau sur la bouche d'aspiration de l'aspirateur industriel. Aspirez toutes les ouvertures et tous les orifices de la façon suivante :
 - a) Orifice de jet : commencez par aspirer les jets du haut puis passez aux jets du bas (si un autre jet provoque un phénomène d'aspiration, bloquez-le à l'aide d'un gros chiffon - cela permettra d'aspirer l'eau se trouvant dans la conduite principale).
 - b) la fonction d'eau BellaFontana, le cas échéant (bouchez 2 orifices et utilisez l'aspirateur industriel pour aspirer l'eau à partir du 3^{ème} orifice).
 - c) Bloc de filtration et boîtier *Moto-Massage*, le cas échéant (vous devrez probablement retirer la plaque).
 - d) Sortie de vidange principale (Il est important de bien couvrir la grille de vidange à l'aide d'un chiffon lorsque vous aspirez l'eau qui se trouve dans la conduite de vidange principale et les sorties de vidange anti-gel auxiliaires pour être sûr d'extraire toute l'eau se trouvant dans le système de plomberie interne).
 - e) Sortie de vidange auxiliaire et permettez lui d'extraire l'eau restant dans les conduites de purge du spa (de 3 à 5 minutes environ).
 5. Séchez bien la coque du spa à l'aide d'un chiffon propre.
 6. Remplacez les bouchons de vidange principal et auxiliaire.

ATTENTION : Utilisez uniquement du propylène glycol comme antigel. Ce produit n'est pas toxique. N'utilisez JAMAIS un antigel pour automobiles (Éthylène glycol), car ces produits sont toxiques.

7. Utilisez un entonnoir à long col pour verser de l'antigel dans les crépines, les raccords d'aspiration du filtre, les sorties de jet et les orifices Bella Fontana. Ajoutez assez de l'antigel pour garantir une protection adéquate. Dans plusieurs cas, vous verrez le liquide dans l'orifice ou vous le verrez sortir d'un autre endroit. Remplacez les crépines de filtre si vous les avez retirées.
8. Fermez le couvercle du spa et verrouillez ses attaches. Couvrez-le d'une grande planche de contreplaqué pour mieux répartir le poids de la neige et de la glace. Installez un morceau de plastique ou une bâche au-dessus du couvercle du spa et au-dessus du contreplaqué.
9. Remplacez la porte d'accès à l'équipement si elle a été retirée.

INSTRUCTIONS D'OUVERTURE :

1. Retirez le morceau de plastique et le contreplaqué. Fermez le couvercle du spa et verrouillez ses attaches.
2. Ouvrez l'orifice de vidange pour vider l'antigel. Remplacez le capuchon de vidange.
3. Suivez les procédures de mise en marche et de remplissage de la section Instructions de fonctionnement du manuel d'utilisation. N'installez pas les filtres afin qu'ils ne soient pas en contact avec l'antigel.
4. Dans le cadre de cette procédure, superchloriez l'eau du spa en ajoutant trois cuillères à café de chlore (dichlorure de sodium) pour 950 litres d'eau dans le bloc du filtre. Cela correspond au double de la quantité normale de chlore nécessaire pour une superchlorination. Cette quantité de chlore supplémentaire permet de détruire l'antigel.

REMARQUE : Vous aurez éventuellement besoin d'un produit antimousse pour réduire la quantité de mousse produite par l'antigel.

5. Videz votre spa pour garantir que tout l'anti-gel a été vidé. Ne videz pas l'eau du spa sur de l'herbe ou des plantes car elle contient trop de chlore.
6. Une fois que le spa a été totalement vidé, réinstallez vos filtres et suivez les procédures de mise en marche et de remplissage de la section Instructions de fonctionnement du manuel d'utilisation.

IMPORTANT : Laissez toujours le couvercle sur votre spa lorsque celui-ci n'est pas utilisé (qu'il soit vide ou plein).

SYSTÈME DE FILTRE

Les spas *HotSpring* sont caractérisés par leur filtration équilibrée. En d'autres termes, leurs cartouches de filtre ont été dimensionnées de manière à répondre aux exigences de votre système de pompes à jet. De plus, un filtre séparé est consacré exclusivement au système de circulation fonctionnant 24 heures sur 24.

Comme avec tout système de filtrage, les cartouches peuvent se boucher et réduire la circulation d'eau. Or, il est important que le système de filtre de votre spa *HotSpring*(r) reste propre et ne soit pas obstrué. Ceci vous garantit non seulement une performance optimale des jets, mais permet également au système de filtrage de fonctionner efficacement 24 h sur 24. *Watkins Manufacturing Corporation* conseille de nettoyer les cartouches de filtre au moins une fois par mois (en les faisant tremper pour dissoudre les minéraux). Le filtre *Tri-X*® (standard sur les modèles *Summit*, *Envoy* et *Aria* uniquement) peut, quant à lui, être passé au lave-vaisselle, sans utiliser de produit à vaisselle ni de cycle de séchage. Veuillez contacter votre agent *HotSpring* pour de plus amples détails.

RECOMMANDATION TECHNIQUE : En tournant les cartouches de filtre dans le bloc de filtration après chaque nettoyage, vous prolongerez leur durée de vie.

⚠ **AVERTISSEMENT :** La fréquence et la durée d'utilisation ainsi que le nombre des occupants sont tous des facteurs influant sur la périodicité du nettoyage des filtres. Plus le spa est utilisé, plus le nettoyage des filtres doit être fréquent. Les cartouches sales ou obstruées entraînent la réduction du débit d'eau passant par le réchauffeur, ce qui risque de déclencher le thermostat de sécurité, le dispositif de coupure thermique du réchauffeur ou le dispositif de coupure thermique du circulateur. Si ce déclenchement se produit lorsque la température est au-dessous de zéro, l'eau du spa risque de geler. Aucun dommage provoqué par le gel suite à un manque d'entretien (considéré comme "utilisation abusive" ou "mauvaise utilisation" dans le cadre de la garantie limitée des spas *HotSpring*), ne sera couvert par la garantie de votre spa.

⚠ **DANGER** : Afin de réduire le risque de blessures corporelles, NE retirez PAS les embouts d'aspiration (crépines de filtre) qui se trouvent dans le bloc de filtration et ne vous asseyez pas sur le couvercle du filtre car ce dernier pourrait éventuellement se fissurer et casser. Ceci est considéré comme un abus et n'est pas couvert par la garantie.

RETRAIT ET NETTOYAGE DES CARTOUCHES DE FILTRE

1. Débranchez le spa de sa prise d'alimentation en déclenchant les disjoncteurs différentiels du sous-panneau.
2. Retirez le couvercle du bloc de filtration et mettez-le soigneusement de côté.
3. Retirez tout objet flottant se trouvant à l'intérieur du bloc de filtration.
4. Faites tourner la poignée du porte-filtre (qui se trouve dans le bas de la cartouche de filtre) dans le sens inverse des aiguilles d'une montre jusqu'à ce que vous parveniez à le retirer de la crépine du filtre.
5. Retirez le support de filtre et la cartouche.

RECOMMANDATION TECHNIQUE : Ne retirez jamais la crépine du filtre lorsque le compartiment du filtre contient des débris. Des déchets pourraient se loger dans le système de plomberie interne et provoquer un blocage. NE RETIREZ JAMAIS LES CRÉPINES.

6. Nettoyez toujours les filtres avec un dégraissant spécial pour filtre, tel que le nettoyant pour filtre *HotSpring FreshWater*, afin d'enlever les minéraux et l'huile qui s'y sont accumulés. Savonnez simplement le filtre dans le produit dégraissant (en suivant les directives sur l'emballage), installez le filtre sur une surface propre et pulvérisez-le avec un tuyau d'arrosage jusqu'à ce qu'il soit propre. Il peut être nécessaire de tourner le filtre lors de l'aspersion afin d'enlever les débris logés entre les plis du filtre. Le filtre *Tri-X* (standard sur les modèles *Summit*, *Grandee*, *Envoy* et *Aria* uniquement) peut, quant à lui, être passé au lave-vaisselle, sans utiliser de produit à vaisselle ni de cycle de séchage. Veuillez contacter votre agent *Hot Spring* pour de plus amples détails.
7. Pour réinstaller la cartouche de filtre, inversez l'ordre de démontage. Ne serrez pas excessivement !

⚠ **AVERTISSEMENT** : N'utilisez pas le spa lorsque les cartouches de filtre ou les crépines du filtre sont retirées !

ENTRETIEN DES REPOSE-TÊTES DU SPA

Les repose-têtes du spa vous fourniront des années de confort si vous les traitez avec soin. Ils sont placés au-dessus du niveau d'eau de façon à réduire les effets blanchissants de l'eau chlorée et de tout autre produit chimique utilisé pour la désinfection de l'eau du spa. Afin de prolonger leur durée de vie, vous devez retirer et nettoyer les repose-têtes chaque fois que vous nettoyez la coque du spa. Les sécrétions grasses du corps peuvent être éliminées avec un savon doux et une solution aqueuse. Rincez TOUJOURS les repose-têtes du spa abondamment afin d'enlever tout résidu de savon. Après le nettoyage, vous pouvez les nourrir avec du *Hot Spring Cover Shield*. Si vous n'avez pas l'intention d'utiliser votre spa pendant une période prolongée (lors de vacances ou en hiver, par exemple) ou si l'eau du spa est superchlorée, enlevez les repose-têtes jusqu'à son utilisation suivante.

Retirer et replacer les repose-têtes du spa :

1. Tirez sur le repose-tête et soulevez le soigneusement. Il s'allonge puis se désenclenche de son dispositif de retenue en plastique. Lorsque l'une de ses extrémités est dégagée, poussez-le dans le sens opposé pour le dégager de son autre dispositif de retenue.
2. Alignez le repose-tête en repérant la flèche située à l'arrière du repose-tête et en la dirigeant vers le haut.
3. Faites glisser une extrémité du repose-tête dans le dispositif de retenue du spa.
4. Tirez sur l'autre extrémité du repose-tête et soulevez-le des deux mains au-dessus du dispositif de retenue, puis étirez-le pour le mettre dans le dispositif de retenue.

ENTRETIEN DE L'EXTÉRIEUR DU SPA

COQUE DU SPA

Votre spa *Hot Spring* est doté d'une coque en acrylique. Normalement, les taches et la poussière n'adhéreront pas sur la surface de votre spa. Un chiffon ou un tampon à récurer en nylon suffit pour enlever facilement la plus grande partie de la saleté. La plupart des produits ménagers peuvent endommager la coque de votre spa. *Watkins Manufacturing Corp.* recommande *HotSpring FreshWater Spa Shine* pour les nettoyages mineurs de la surface. Rincez toujours abondamment pour enlever tout résidu d'agent nettoyant sur la coque.

RECOMMANDATIONS TECHNIQUES :

1. Le fer et le cuivre contenus dans l'eau peuvent tacher la coque du spa si vous n'y prêtez pas attention. Si l'eau de votre spa est très riche en minéraux dissous, demandez à votre agent *Hot Spring* de vous conseiller sur un produit inhibant la formation de dépôts et de tartre. (*Watkins* recommande *FreshWater Stain & Scale Defense*.)
2. Il est DÉCONSEILLÉ d'utiliser de l'alcool ou des produits ménagers autres que ceux qui sont spécifiquement recommandés pour le nettoyage des spas. N'utilisez PAS de produits abrasifs ou contenant des solvants, car ils risquent d'endommager la surface de la coque. **N'UTILISEZ JAMAIS DE PRODUITS CHIMIQUES CAUSTIQUES** ! Tout endommagement de la coque provoqué par l'utilisation de produits caustiques n'est pas couvert par la garantie.

IMPORTANT : Certains produits de nettoyage de surface contiennent des éléments irritants pour les yeux et la peau. Gardez tous ces produits hors de la portée des enfants et soyez prudents lorsque vous les appliquez.

JUPE DE SPA EVERWOOD®

Les spas *HotSpring* possèdent une jupe en Everwood. Everwood est un composé polymère rigide, alliant fibre de bois et résines, qui combine la résistance du plastique à la beauté du bois. Everwood ne craquera pas, ne pèlera pas, ne se boursoufflera pas et ne se dégradera pas sous l'effet prolongé des divers éléments.

Everwood peut être nettoyé en pulvérisant simplement l'habillage avec un savon doux et une solution aqueuse afin d'enlever toute tache et tout résidu.

Ne frottez pas l'habillage Everwood avec un matériau abrasif et n'utilisez pas de produits de nettoyage abrasifs, car il pourrait endommager sa texture.

Watkins Manufacturing Corp. recommande de remettre en état ou de reteinter la jupe en Everwood tous les trois à quatre ans (en fonction de l'environnement). Consultez votre agent local pour de plus amples informations sur la façon de procéder et pour savoir quels produits utiliser.

ENTRETIEN DU COUVERCLE DU SPA

⚠ **AVERTISSEMENT** : Le couvercle en vinyle est un couvercle de sécurité manuel, conforme aux exigences minimales des normes ASTM actuelles en matière de sécurité des spas, s'il est installé et utilisé correctement depuis sa date de fabrication. Les couvercles non ou mal fixés constituent un danger.

Ouvrez complètement le couvercle avant d'utiliser le spa.

COUVERCLE EN VINYLE

Le couvercle en vinyle est un isolant en mousse attrayant et durable. Pour conserver sa beauté, il est recommandé de le nettoyer et de le remettre en état une fois par mois.

Nettoyer le couvercle en vinyle et le maintenir en état :

1. Retirez le couvercle du spa et posez-le doucement contre un mur ou une barrière.
2. Arrosez le couvercle avec un tuyau d'arrosage pour le rincer et détacher la saleté.
3. À l'aide d'une grande éponge et/ou d'une brosse de nettoyage douce et d'une solution savonneuse très douce (une cuillère à café de liquide à vaisselle pour 7,5 litres d'eau) ou de bicarbonate de soude, essuyez le revêtement supérieur en vinyle d'un mouvement circulaire. Ne laissez pas sécher le savon sur le vinyle avant de le rincer.
4. Frottez le périmètre du couvercle et les volets latéraux. Rincez-les avec de l'eau.
5. Rincez le dessous du couvercle avec de l'eau uniquement (ne pas utiliser de savon), et essuyez-le avec un chiffon sec.
6. Pour nourrir le couvercle après l'avoir nettoyé, appliquez une fine pellicule de *Hot Spring Cover Shield* sur la surface en vinyle et frottez pour lustrer.

RECOMMANDATION TECHNIQUE : Vous pouvez éliminer les traces de sève avec de l'essence à briquet (non pas du liquide à base de gaz pour charbon de bois). Utilisez de ce produit avec modération, polissez avec un savon pour selle et essuyez immédiatement pour sécher.

Rappels importants :

- **CE QU'IL FAUT FAIRE** : Retirer la neige accumulée sur le couvercle pour éviter qu'elle fasse craquer le cœur en mousse.
- **CE QU'IL FAUT FAIRE** : Verrouiller les attaches du couvercle pour le maintenir fermé lorsque le spa n'est pas utilisé.
- **CE QU'IL NE FAUT PAS FAIRE** : Soulever le couvercle du spa ou faire fonctionner le système rétractable en tirant sur les côtés ou les attaches.
- **CE QU'IL NE FAUT PAS FAIRE** : Marcher, se tenir debout ou s'asseoir sur le couvercle.
- **CE QU'IL NE FAUT PAS FAIRE** : Placer un objet chaud ou conducteur de chaleur sur le couvercle ou placer tout type de bâche ou toile en plastique au risque d'amplifier ou de transmettre la chaleur au couvercle et d'abîmer le cœur en mousse (ceci n'est pas couvert par la garantie).
- **CE QU'IL NE FAUT PAS FAIRE** : Utiliser des mécanismes de levage, des produits chimiques ou des produits de nettoyage autres que ceux recommandés par Watkins Manufacturing Corporation ou ses agents agréés.

SYSTÈME DE COUVERCLE RÉTRACTABLE

Dégagement nécessaire derrière le couvercle lorsqu'il est ouvert :

- **CoverCradle® et CoverCradle II - 61 cm**
- **UpRite® - 18 cm**
- **GlideRite® - 36 cm**
- **Lift 'n Glide® - 36 cm**

OUVERTURE DU COUVERCLE EN VINYLE

REMARQUE : N'essayez jamais d'ouvrir ou de retirer un couvercle en vinyle en l'attrapant ou en le tirant par l'habillage ou les attaches. Vous déchireriez l'habillage. Or, la déchirure de ce dernier n'est pas couverte dans les clauses de la garantie.

Assurez-vous que de la glace ne s'est pas formée autour des amortisseurs et des axes du système de couvercle rétractable. La formation de glace peut endommager les composants de ce système.

⚠ **AVERTISSEMENT** : Il est déconseillé d'utiliser le couvercle et le système de couvercle rétractable lorsque soufflent des vents de plus de 40 km/h.

REMARQUE : Si votre spa se situe dans une région exposée aux grands vents, vous pouvez installer des attaches supplémentaires afin de limiter les dommages provoqués par le vent.

Ouvrir le couvercle

1. Lorsque les attaches sont desserrées, placez une main sous l'habillage du couvercle, entre le spa et le couvercle, de façon à casser la barrière étanche formée par le vide d'air. Repliez ensuite la moitié avant du couvercle sur la moitié arrière.
2. Si vous ne pouvez pas accéder par l'arrière, mettez-vous sur le côté du spa, directement près de la charnière du couvercle plié.
 - A. **Pour les systèmes de couvercle rétractable CoverCradle** : En utilisant les deux mains, faites passer une main sous la moitié inférieure du couvercle (juste au-dessus de l'eau) et placez l'autre sur le côté du couvercle, juste au-dessus de l'habillage. Poussez doucement (sans soulever) avec les deux mains vers le coin arrière opposé du couvercle (en diagonale). Lorsque le couvercle s'ouvre, les pistons à gaz le retiendront pour lui permettre de s'arrêter en douceur.
 - B. **Pour le système de couvercle rétractable UpRite ou GlideRite** : Soulevez simplement le couvercle à hauteur de sa charnière centrale, lui permettant de se déplacer vers l'arrière du spa et de s'y poser en douceur.
 - C. **Pour le système de couvercle rétractable Lift 'n Glide** : Soulevez légèrement le couvercle à l'avant du spa, faites-le glisser (repoussez-le jusqu'à ce qu'il s'arrête), puis pliez-le en deux parties égales et soulevez-le en le poussant vers l'arrière du spa. Insérez la goupille de verrouillage dans le côté de la partie soulevable afin d'éviter toute fermeture accidentelle.

REMARQUE : Lorsque vous ouvrez un couvercle muni d'un système rétractable, n'utilisez que l'une de ces trois méthodes spécifiques. N'essayez pas d'ouvrir le couvercle autrement. Les dommages provoqués par une mauvaise ouverture ou fermeture du couvercle en vinyle ne sont pas couverts par la garantie limitée.

Fermer le couvercle

1. Tout en vous tenant debout à côté du couvercle, placez une main sur le coin supérieur du couvercle et poussez doucement vers l'avant, dans le sens du spa. Le couvercle pivote vers l'avant et recouvre la moitié du spa.

REMARQUE : Pour le système de couvercle rétractable UpRite, GlideRite ou Lift 'n Glide, déverrouillez le(s) mécanisme(s) de verrouillage avant de pousser le couvercle.
2. Saisissez la poignée qui se trouve dans la moitié supérieure avant du couvercle et déployez ce dernier. Laissez retomber la moitié dépliée sur le spa. La pression d'air créée par la chute du couvercle évitera de coincer l'habillage en vinyle entre le couvercle et la coque du spa.
3. Fixez les attaches du couvercle sur le spa et verrouillez-les.

Rappels importants :

- **CE QU'IL FAUT FAIRE** : Toujours traiter le couvercle avec délicatesse.
 - **CE QU'IL FAUT FAIRE** : Déverrouiller et dégager les verrous du couvercle avant d'essayer d'ouvrir celui-ci.
 - **CE QU'IL FAUT FAIRE** : Verrouiller le couvercle lorsque le spa n'est pas utilisé.
 - **CE QU'IL FAUT FAIRE** : Recouvrir le spa de son couvercle lorsqu'il n'est pas utilisé, qu'il soit vide ou plein.
 - **CE QU'IL FAUT FAIRE** : Enlever la neige accumulée afin d'éviter tout endommagement du couvercle.
 - **CE QU'IL FAUT FAIRE** : Maintenir le couvercle ouvert pendant la superchloration ou le traitement de choc de l'eau.
 - **CE QU'IL NE FAUT PAS FAIRE** : Marcher, se tenir debout, grimper ou s'asseoir sur le couvercle ou le système de couvercle rétractable.
 - **CE QU'IL NE FAUT PAS FAIRE** : Soulever le couvercle ou faire fonctionner le système de couvercle rétractable à l'aide des verrous. Ils ne sont pas conçus pour être utilisés comme poignées.
 - **CE QU'IL NE FAUT PAS FAIRE** : Utiliser des produits chimiques ou des produits de nettoyage, à l'exception de ceux recommandés par Watkins Manufacturing Corporation ou ses agents agréés.
 - **CE QU'IL NE FAUT PAS FAIRE** : Utiliser des objets durs, tranchants ou métalliques, tels qu'un grattoir de pare-brise, pour retirer la glace. De tels objets peuvent couper, abîmer ou perforer les surfaces en plastique et en vinyle.
- ⚠ **AVERTISSEMENT** : Ne laissez pas les enfants près du couvercle sans surveillance. Verrouillez toujours le couvercle sur le spa après l'avoir utilisé ! Ne mettez pas les doigts près des charnières. Interdisez à quiconque de grimper, de s'asseoir ou de se tenir debout sur le couvercle ouvert. Ceci risque non seulement de blesser la personne, mais aussi d'endommager le couvercle et le mécanisme.

ENTRETIEN PENDANT LES VACANCES

Si vous prévoyez de vous absenter, suivez les instructions ci-après afin de préserver la qualité de l'eau de votre spa :

ABSENCE DE COURTE DURÉE (3 À 5 JOURS) :

1. Ajustez le pH en suivant les instructions indiquées dans la section "Qualité et entretien de l'eau".
2. Désinfectez l'eau en suivant les procédures de choc décrites dans la section sur la qualité de l'eau.
3. Verrouillez le couvercle en utilisant les attaches.
4. À votre retour, désinfectez l'eau en appliquant les procédures de choc, et équilibrez le pH.

ABSENCE DE LONGUE DURÉE (5 À 14 JOURS) :

Avant de partir :

1. Réglez la température à son niveau le plus bas au moins une journée avant de partir. Ce réglage doit représenter une température approximative de l'eau de 27 °C.

REMARQUE IMPORTANTE : Les oxydants d'eau de spa comme le dichlorure de sodium (chlore) restent plus longtemps efficaces dans une eau modérément chaude à 27°C que dans une eau chaude à 38 °C ou 40 °C.

2. Ajustez le pH comme nécessaire. Désinfectez l'eau en suivant les procédures de choc.

À votre retour :

- Désinfectez l'eau en suivant les procédures de choc. Remettez la température sur son réglage initial. L'eau du spa ne présentera aucun risque pour vous dès que le niveau de résidu de chlore libre disponible sera inférieur à 5,0 ppm.

REMARQUE : Si vous avez l'intention de ne pas utiliser votre spa pendant une période de temps relativement longue (plus de 15 jours) et si vous ne pouvez pas compter sur l'assistance d'un service externe (ou de voisins) pour entretenir l'eau de votre spa, il est conseillé de vider le spa ou de le préparer pour l'hiver. L'eau des spas équipés de notre système ozoniseur *FreshWater* III peut prolonger cette période jusqu'à 4 semaines. Le système ozoniseur *FreshWater* III ne protège toutefois pas contre les dommages provoqués par le gel.

QUALITÉ ET ENTRETIEN DE L'EAU

Une eau propre est un élément essentiel. Or, l'entretien de l'eau est l'un des facteurs les moins bien compris et pourtant essentiel de l'hydrothérapie. Votre agent peut vous aider à obtenir une eau parfaite en fonction des conditions locales. Votre programme dépendra de la teneur en minéraux de votre eau, de la fréquence d'utilisation du spa et du nombre d'utilisateurs. Voici le programme étape par étape que nous suggérons :

Watkins a mis au point pour ses spas un système d'entretien de l'eau *EverFresh*, qui est une alternative aux systèmes traditionnels exclusivement basés sur le chlore. Ce système utilise des ions argent, de l'ozone, un oxydant (monopersulfate de potassium) et du dichlorure de sodium pour aseptiser l'eau du spa. Il inclut le préfiltre *FreshStart* 10 000, le système ozoniseur à rendement élevé *FreshWater* III et le purificateur à ions argent *FreshWater* Ag⁺. Watkins recommande l'utilisation des produits *Hot Spring FreshWater*. Ces derniers sont disponibles auprès des agents HotSpring agréés.

INFORMATIONS GÉNÉRALES

TROIS PHASES FONDAMENTALES D'ENTRETIEN DE L'EAU :

- Filtrage de l'eau
- Contrôle de l'équilibre chimique et du pH
- Désinfection de l'eau

La désinfection de l'eau est la responsabilité du propriétaire du spa. Une eau ne peut être désinfectée qu'en y ajoutant un désinfectant adéquat de façon régulière et périodique (journalière si nécessaire). Le désinfectant maintiendra sous contrôle les bactéries et les virus présents dans l'eau ou découlant de l'utilisation du spa. Les bactéries et les virus peuvent se développer rapidement dans un spa non désinfecté.

Il incombe également au propriétaire du spa de vérifier l'équilibre chimique de l'eau et de contrôler le pH. Vous devrez ajouter des minéraux pour maintenir des niveaux adéquats d'alcalinité totale (TA), de dureté d'eau (CH) et de pH. Une eau bien équilibrée et un contrôle adéquat du pH réduiront la formation de tartre, limiteront la corrosion des métaux, prolongeront la durée de vie du spa et permettront au désinfectant de fonctionner plus efficacement.

MÉTHODES DE CONTRÔLE DE L'EAU DU SPA

L'exécution de tests et d'analyses précis de l'eau sont des éléments importants pour la gestion efficace de l'eau de votre spa. Vous devez pouvoir tester les paramètres suivants :

- Alcalinité totale (TA)
- Dureté calcique (CH)
- pH
- Désinfectant

Watkins Manufacturing Corporation reconnaît et recommande deux méthodes de test :

Le **kit de réactifs** est la méthode la plus précise. Les réactifs se présentent sous forme liquide ou sous forme de tablettes.

Les **bandelettes de test** sont pratiques et utilisées par de nombreux propriétaires de spas. N'oubliez pas que les bandelettes de test sont sensibles à la chaleur et à la contamination par la moisissure, auquel cas elles fourniront des valeurs erronées.

IMPORTANT : Lisez toujours et suivez attentivement les indications du fabricant qui figurent dans le kit de test ou sur les bandelettes de test, afin de garantir la précision des résultats.

SÉCURITÉ CHIMIQUE ÉLÉMENTAIRE

Lorsque vous utilisez des produits chimiques, lisez soigneusement les étiquettes et suivez les instructions avec précision. Bien que, lorsqu'utilisés correctement, les produits chimiques constituent une protection efficace pour vous-même et votre spa, ils peuvent être dangereux lorsqu'ils se trouvent à l'état concentré. Observez toujours les directives suivantes :

- Ne confiez la manipulation des produits chimiques de votre spa qu'à une personne responsable. **CONSERVEZ CES PRODUITS HORS DE LA PORTÉE DES ENFANTS.**
- Mesurez les quantités spécifiées avec précision. Ne dépassez jamais les doses recommandées.
- Manipulez les conteneurs avec soin. Entrez-les dans un endroit frais, sec et bien aéré.
- Gardez les conteneurs de produits chimiques bien fermés lorsque vous ne les utilisez pas. Remettez les bouchons sur les conteneurs correspondants.
- N'inhalez pas les vapeurs et veillez à ce que les produits chimiques n'entrent pas en contact avec vos yeux, votre nez et votre bouche. Lavez immédiatement vos mains après chaque utilisation.
- Suivez les conseils d'urgence indiqués sur l'étiquette du produit en cas de contact accidentel ou d'ingestion du produit chimique. Appelez un médecin ou le centre antipoison local. Si vous avez besoin d'un médecin, prenez toujours le conteneur avec vous de façon à ce que la substance puisse être identifiée.
- Évitez tout contact entre les produits chimiques et les surfaces avoisinantes ou l'environnement. N'utilisez pas d'aspirateur pour nettoyer les débordements de produits chimiques.
- Ne fumez jamais à proximité des produits chimiques. Certaines vapeurs peuvent être hautement inflammables.
- N'entrez pas de produits chimiques dans le bloc technique de votre spa.

COMMENT AJOUTER LES PRODUITS CHIMIQUES À L'EAU ?

IMPORTANT : Tous les produits chimiques pour eau de spa, y compris les granules de dichlorure, le MPS, les renforçateurs ou les adoucisseurs de pH en granules, les renforçateurs d'alcalinité totale en granules, les antitartres liquides, et les produits antimousse liquides, doivent toujours être ajoutés directement dans le bloc de filtration, lorsque la pompe à jet tourne. Il est impératif que celle-ci fonctionne pendant au moins dix minutes.

Ajouter les produits chimiques à l'eau du spa :

1. Repliez le couvercle. Retirez soigneusement le couvercle du bloc de filtration et posez-le sur le côté.
2. Appuyez sur la touche souple CLEAN (sur l'écran d'accueil) pour activer la pompe à jet.
3. Mesurez soigneusement la quantité de produit chimique recommandée et versez-la doucement dans le bloc de filtration. Évitez de renverser du produit sur vos mains, dans vos yeux, sur la coque du spa ou sur l'habillement.
4. Remplacez le couvercle du bloc de filtration. Après dix minutes, la pompe à jet s'arrêtera automatiquement, achevant ainsi l'opération. Fermez le couvercle et verrouillez-le. **Risque de noyade** : Ne laissez jamais un spa ouvert sans surveillance !

REMARQUE IMPORTANTE SUR LA "SUPERCHLORATION" ET LE "TRAITEMENT DE CHOC" : Lorsque vous avez administré un traitement de choc ou une superchloration à votre spa, laissez le couvercle ouvert pendant au moins 20 minutes afin de permettre aux gaz oxydants de s'échapper. Une concentration élevée d'oxydant piégé dans l'eau suite au traitement de choc (et non pas suite à la procédure de désinfection quotidienne) peut éventuellement provoquer une décoloration ou une dégradation du vinyle sous le couvercle. Ce type de dommage, considéré comme un abus d'origine chimique, n'est pas couvert par la garantie limitée.

PROGRAMME D'ENTRETIEN DE L'EAU DU SPA HOT SPRING

Chacune des étapes du programme d'entretien de l'eau dépend de la réalisation de l'étape précédente. Si vous oubliez une étape ou si le résultat atteint à l'étape précédente ne se situe pas dans la plage recommandée, il peut se produire un déséquilibre de la composition chimique de l'eau. Une eau mal équilibrée risque d'abîmer le spa et ses composants et de gêner l'utilisateur.

REEMPLIR LE SPA D'EAU

- A. Afin d'empêcher l'introduction de contaminants dans le spa, Watkins conseille d'utiliser le préfiltre *FreshStart*_{10,000} lors du remplissage. Remplissez toujours le spa par le bloc de filtration.
- B. Le préfiltre *FreshStart*_{10,000} est conçu pour éliminer les bactéries et les contaminants indésirables, tels que la rouille, les poussières, les détergents et les algues, contenus dans l'eau du robinet. Les minéraux et les métaux dissous, tels que le plomb, le calcium, le cuivre et le fer, ne sont pas éliminés.
- C. Le préfiltre *FreshStart*_{10,000} est livré avec des instructions. Une fois le spa rempli, reportez-vous à la section "Mise en marche et procédures de remplissage".

ÉQUILIBRER L'ALCALINITÉ TOTALE (TA)

- A. L'alcalinité totale (TA) de l'eau de votre spa doit être comprise entre 125 et 150 ppm.
- B. L'alcalinité totale mesure le niveau total de carbonates, de bicarbonates, d'hydroxydes et d'autres substances alcalines dans l'eau. La TA est considérée comme le "tampon du pH". En d'autres termes, il s'agit d'une mesure de la capacité de l'eau à résister aux variations du niveau pH.
- C. Si la TA n'est pas suffisamment élevée, le pH fluctuera fortement du haut vers le bas. Des fluctuations du pH peuvent engendrer la corrosion ou l'entartrage des composants du spa. **Une TA faible peut être rectifiée en ajoutant du *Hot Spring FreshWater pH/Alkalinity Up* ou du bicarbonate de soude.**
- D. Si l'alcalinité totale est trop élevée, le pH aura tendance à être trop élevé et il peut s'avérer difficile de le faire descendre. **Vous pouvez l'abaisser en utilisant du *Hot Spring FreshWater pH/Alkalinity Down* ou du bisulfate de soude.**
- E. Dès que la TA est équilibrée, elle reste normalement stable bien que l'ajout d'une grande quantité d'eau très alcaline ou faiblement alcaline puisse faire augmenter ou baisser la TA de l'eau.
- F. Si l'alcalinité totale se situe dans la plage recommandée, passez à l'étape suivante.

ÉQUILIBRER LA DURETÉ DE L'EAU (CH)

- A. Le niveau de dureté calcique (CH) recommandé pour votre spa est compris entre 150 et 200 ppm.
- B. La dureté calcique est une mesure de la quantité totale de calcium dissous dans l'eau. Le calcium aide à combattre la corrosivité naturelle de l'eau du spa. Voilà pourquoi l'utilisation d'une eau faible en calcium (communément appelée "eau douce") n'est pas recommandée. Elle est très corrosive pour l'équipement et peut tacher la coque du spa. Si la concentration en calcium est faible, nous vous conseillons d'utiliser du *Hot Spring FreshWater Calcium Increaser* pour ramener la dureté de l'eau dans l'intervalle recommandé.
- C. Si la CH est trop élevée (donnant une eau dite "dure"), du tartre peut se déposer sur la coque du spa et sur l'équipement. **La CH peut être diminuée par un mélange composé de 75 % d'eau dure et de 25 % d'eau douce.** Si vous ne disposez pas d'eau douce, vous pouvez ajouter dans l'eau du spa un agent de contrôle tel que du *Hot Spring® FreshWater Stain and Scale Defense*, en suivant les instructions figurant sur l'étiquette.
- D. Une fois équilibrée, la CH reste normalement stable bien que l'ajout d'une grande quantité d'eau riche ou pauvre en calcium fera augmenter ou diminuer la CH de l'eau.
- E. Si la dureté calcique se situe dans la plage recommandée, passez à l'étape suivante.

ÉQUILIBRER LA pH

- A. Le pH idéal pour l'eau de votre spa varie entre 7,4 et 7,6.
- B. Le pH est la mesure de l'acidité et de l'alcalinité de l'eau. Des valeurs supérieures à 7 sont dites alcalines ; celles qui se situent en dessous de 7 sont dites acides. Il est extrêmement important de maintenir le bon pH pour :
- optimiser l'efficacité du désinfectant,
 - conserver une eau agréable pour l'utilisateur,
 - éviter la détérioration de l'équipement.
- C. Si le pH de l'eau du spa est trop faible, les situations suivantes peuvent se produire :
- le désinfectant se dissipe rapidement,
 - l'eau peut devenir irritante pour les utilisateurs du spa,
 - l'équipement du spa peut se corroder.

EAU ACIDIQUE DU SPA	8,2	AJOUTER UN ADOUCISSEUR DE pH POUR LE FAIRE BAISSER
(ZONE ENTARTRÉE)	7,8	
	7,6	
ZONE DE CONFORT	7,4	IDÉAL
EAU ACIDIQUE DU SPA	7,2	AJOUTER UN RENFORÇATEUR DE pH POUR L'ÉLEVER
(ZONE CORRODÉE)	6,8	
	pH	

Si le pH est trop bas, il peut être augmenté en ajoutant à l'eau du *Hot Spring FreshWater* pH/Alkalinity Up ou du carbonate de soude.

- D. Si le pH est trop élevé, les situations suivantes peuvent se produire :
- le désinfectant est moins efficace,
 - du tartre se forme sur la surface de la coque du spa et sur l'équipement,
 - l'eau peut devenir trouble,
 - les pores de la cartouche de filtre peuvent s'obstruer.

Si le pH est trop élevé, vous pouvez le faire descendre en ajoutant à l'eau du *Hot Spring FreshWater* pH/Alkalinity Down ou du bisulfate de sodium.

REMARQUE : Après avoir ajouté du **pH/Alkalinity Up (bicarbonate de soude)** ou du **pH/Alkalinity Down (bisulfate de sodium)**, attendez deux heures avant de tester à nouveau le pH de l'eau. Une mesure trop rapprochée risque de fournir des résultats erronés.

- E. Il est important de contrôler le pH régulièrement. Plusieurs facteurs influenceront le pH : la charge de l'utilisateur, l'ajout d'eau, l'ajout de divers produits chimiques et le type de désinfectant utilisé.
- F. Si le pH se situe dans la plage recommandée, passez à l'étape suivante.

MAINTENIR LE NIVEAU DE DÉSINFECTANT

- A. Le désinfectant est extrêmement important pour éliminer les algues, les bactéries et les virus et prévenir la prolifération des organismes indésirables dans votre spa. Toutefois, une concentration en désinfectant trop élevée risque d'entraîner l'irritation de la peau, des poumons et des yeux.
- B. Maintenez toujours le niveau de désinfectant de votre spa dans la plage recommandée en fonction de son type.
- C. Watkins ne recommande que les désinfectants suivants :
- Dichloro-s-Triazinetrione de sodium (dichlorure de sodium ou chlore), granules concentrées de chloration *Hot Spring FreshWater*
 - Brominating Concentrate™ (bromure en granules en une étape)
 - Baqua Spa® (veuillez consulter les instructions sur l'utilisation de ce produit dans votre manuel Baqua Spa).
 - Hot Spring *FreshWater* Produits d'entretien de l'eau Biguanide en trois étapes

GUIDE WATKINS DE RÉFÉRENCE ABRÉGÉ SUR L'ENTRETIEN DE L'EAU

Étapes	Plage idéale (ppm)		Quels produits chimiques utiliser ?	
	Min.	Max.	Pour augmenter	Pour diminuer
1 Alcalinité totale	125	150	Hydrogénocarbonate de sodium ou bicarbonate de soude	Bisulfate de soude
2 Dureté calcique	150	200	Renforteur de dureté calcique	Utilisez un mélange de 75% d'eau dure et de 25% d'eau douce ou un inhibiteur de taches et de tartre
3 pH	7,4	7,6		Bisulfate de soude
4 Désinfectant	Voir la section sur le maintien du niveau de désinfectant			

⚠ **AVERTISSEMENT :** N'utilisez PAS de chlore trichloré, de bromo-chloro-diméthyl-hydantoïne (BCDMH) ou tout type de bromure, de chlore, d'acide ou encore de désinfectant n'ayant pas été recommandé par Watkins Manufacturing Corporation.

GUIDE DE TRAITEMENT DE L'EAU DU SPA WATKINS

Lors de la mise en marche ou du remplissage du spa Suivez les instructions de la section "Mise en marche et procédures de remplissage"
REMARQUE : Utilisez le préfiltre *FreshStart*_{10,000} lorsque vous remplissez le spa, afin d'éliminer les particules indésirables.

Avant chaque utilisation

Ajoutez une demi-cuillère (½) à café de chlore pour 950 litres



Ajoutez une (1) cuillère à soupe de monopersulfate (MPS)* pour 950 litres

(Testez l'eau avant d'ajouter tout produit chimique ; n'ajoutez pas de produit si les niveaux correspondent ou sont supérieurs aux taux recommandés.)

<i>Summit</i> (Modèle SSE)	1 c à c
<i>Grandee</i> (Modèle GGE)	1 c à c
<i>Envoy</i> (Modèle KVE)	¾ c à c
<i>Aria</i> (Modèle ARE)	¾ c à c
<i>Vanguard</i> (Modèle VVE)	¾ c à c
<i>Sovereign</i> (Modèle IIE)	¾ c à c
<i>Prodigy</i> (Modèle HE)	¾ c à c
<i>Jetsetter</i> (Modèle JJE)	½ c à c

<i>Summit</i> (Modèle SSE)	2 c à s
<i>Grandee</i> (Modèle GGE)	2 c à s
<i>Envoy</i> (Modèle KVE)	1 ½ c à s
<i>Aria</i> (Modèle ARE)	1 ½ c à s
<i>Vanguard</i> (Modèle VVE)	1 ½ c à s
<i>Sovereign</i> (Modèle IIE)	1 ½ c à s
<i>Prodigy</i> (Modèle HE)	1 ¼ c à s
<i>Jetsetter</i> (Modèle JJE)	1 c à s

Une fois par semaine

Ajoutez une demi-cuillère (½) à café de chlore pour 950 litres



Ajoutez trois (3) cuillères à soupe de monopersulfate (MPS)* pour 950 litres

<i>Summit</i> (Modèle SSE)	3 c à c
<i>Grandee</i> (Modèle GGE)	3 c à c
<i>Envoy</i> (Modèle KVE)	2 ¼ c à c
<i>Aria</i> (Modèle ARE)	2 ¼ c à c
<i>Vanguard</i> (Modèle VVE)	2 ¼ c à c
<i>Sovereign</i> (Modèle IIE)	2 ¼ c à c
<i>Prodigy</i> (Modèle HE)	2 c à c
<i>Jetsetter</i> (Modèle JJE)	1 ½ c à c

<i>Summit</i> (Modèle SSE)	6 c à s
<i>Grandee</i> (Modèle GGE)	6 c à s
<i>Envoy</i> (Modèle KVE)	4 ½ c à s
<i>Aria</i> (Modèle ARE)	4 ½ c à s
<i>Vanguard</i> (Modèle VVE)	4 ½ c à s
<i>Sovereign</i> (Modèle IIE)	4 ½ c à s
<i>Prodigy</i> (Modèle HE)	4 c à s
<i>Jetsetter</i> (Modèle JJE)	2 ½ c à s

Tous les quatre mois

Vidangez et remplissez à nouveau le spa.
Remplacez le purificateur aux ions argent *FreshWater*_{Ag+} existant
REMARQUE : Utilisez le préfiltre *FreshStart*_{10,000} lorsque vous remplissez le spa, afin d'éliminer les particules indésirables.

Lorsque l'eau est trouble ou dégage une odeur

Ajoutez une demi-cuillère (½) à café de chlore pour 950 litres

<i>Summit</i> (Modèle SSE)	3 c à c
<i>Grandee</i> (Modèle GGE)	3 c à c
<i>Envoy</i> (Modèle KVE)	2 ¼ c à c
<i>Aria</i> (Modèle ARE)	2 ¼ c à c
<i>Vanguard</i> (Modèle VVE)	2 ¼ c à c
<i>Sovereign</i> (Modèle IIE)	2 ¼ c à c
<i>Prodigy</i> (Modèle HE)	2 c à c
<i>Jetsetter</i> (Modèle JJE)	1 ½ c à c

SYSTÈME D'ENTRETIEN DE L'EAU

Le système d'entretien de l'eau *EverFresh* comporte les produits suivants :

- Préfiltre *FreshStart*_{10,000}
- Dichlorure de sodium, granules concentrées de chloration *HotSpring FreshWater*
- Monopersulfate (MPS), *HotSpring FreshWater Chlorine-Free Oxidizer*
- Système ozoniseur à rendement élevé *FreshWater III*
- Purificateur à ions argent *FreshWater*_{Ag+}

Le préfiltre *FreshStart*_{10,000} est utilisé lors du premier remplissage du spa ou lors des remises à niveau. Il peut être branché sur un tuyau d'arrosage et élimine la rouille, les poussières, les détergents, les algues et les produits chimiques.

Le dichlorure de sodium (chlore) est le seul désinfectant pouvant être utilisé de manière fiable avec l'ensemble des produits de ce système.

L'ozoniseur à rendement élevé **FreshWater III** utilise la technologie de la décharge à effet corona qui produit une forte concentration d'ozone qui est ensuite injectée dans l'eau du spa.

Le **monopersulfate de potassium (MPS)** est un produit chimique oxydant qui empêche la prolifération de contaminants, optimise l'efficacité du désinfectant, réduit l'utilisation de chlore et améliore la transparence de l'eau.

Le purificateur à ions argent **FreshWater_{Ag+}** introduit des ions argent dans l'eau du spa, empêchant ainsi la prolifération des bactéries. Combinée avec du MPS ou du chlore, il oxyde les particules présentes dans l'eau du spa.

Il est important de suivre les programmes d'application et d'entretien recommandés pour chaque produit.

Si le spa est utilisé pendant une longue période, par exemple tout un après-midi ou toute une soirée, vous devez ajouter un supplément de désinfectant.

Un "traitement de choc" hebdomadaire est requis.

Le traitement de choc détruit rapidement tout contaminant encore présent tout en revitalisant la cartouche à ions argent, permettant ainsi aux ions argent de continuer à être dégagés dans l'eau. Sans ce traitement de choc hebdomadaire, la cartouche à ions argent risque de stopper la libération d'ions argent dans l'eau.

Pour "choquer" votre spa, vous pouvez utiliser du MPS ou du dichlorure de sodium. Vous devrez utiliser nettement moins de dichlorure de sodium que de MPS (une cuillère à café de dichlorure de sodium a le même pouvoir oxydant que deux cuillères à soupe de MPS). Un traitement de choc hebdomadaire à l'aide de dichlorure de sodium convient particulièrement aux spas fort sollicités.

REMARQUE IMPORTANTE : Le MPS est un oxydant et non pas un désinfectant.

INSTRUCTIONS DE REMPLACEMENT DU PURIFICATEUR À IONS ARGENT **FRESHWATER_{Ag+}**

INSTRUCTIONS

Nous vous recommandons fortement de vidanger le spa et de le remplir à nouveau lorsque vous remplacez le purificateur à ions argent **FreshWater_{Ag+}** (tous les quatre mois). Après avoir rempli votre spa d'eau, n'oubliez pas d'équilibrer l'alcalinité totale (TA), la dureté calcique (CH) et le pH aux plages recommandées. Choquez le spa en y ajoutant du dichlorure de sodium (voir le tableau de désinfection pour de plus amples informations).

1. Repliez le couvercle en vinylo.
2. Retirez soigneusement le couvercle du bloc de filtration et posez-le sur le côté.
3. Retirez tout objet flottant se trouvant à l'intérieur du bloc de filtration.
4. Repérez le bouchon de filtre gris. Tournez-le dans le sens inverse des aiguilles d'une montre jusqu'à ce que vous puissiez le retirer de la crépine du filtre.
5. Retirez et nettoyez les cartouches de filtre.
REMARQUE : Lorsque vous remplacez le purificateur à ions argent **FreshWater_{Ag+}**, le moment est bien choisi pour nettoyer et tourner les filtres afin de prolonger leur durée de vie. Pour tourner les filtres, il suffit de les passer d'une crépine à l'autre. En règle générale, le filtre du système de circulation (avec le bouchon gris, la crépine et l'applique) est assujéti à la plus grande charge. En tournant les filtres, la charge placée sur chaque filtre par le système de circulation est considérablement réduite. Cela prolonge la durée de vie des filtres.
6. Retirez le purificateur à ions argent **FreshWater_{Ag+}** existant.
7. Installez le nouveau purificateur à ions argent **FreshWater_{Ag+}** dans la crépine du filtre. Ne forcez pas en enfonçant le purificateur à ions argent **FreshWater_{Ag+}** dans la crépine du filtre.
8. Réinstallez les cartouches de filtre nettoyées.
9. Remettez le bouchon de filtre gris et fermez-le bien.
10. Remettez le couvercle du bloc de filtration.
11. Dépliez le couvercle pour le remettre en place.

⚠ **AVERTISSEMENT** : N'utilisez jamais le spa lorsque la crépine ou les cartouches du filtre est(sont) retirée(s) !

IONS ARGENT : QUESTIONS ET RÉPONSES

Question : Comment les ions argent s'ajoutent-ils à l'eau ?

Réponse : La cartouche à ions argent contient des perles de céramique qui sont infusées d'argent. Étant placée dans la crépine du filtre du circulateur, la cartouche subit l'action du flux continu d'eau créé par la circulation ininterrompue de la pompe. Par le biais de l'érosion chimique, l'eau en mouvement transporte les ions argent nécessaires pour ajouter un résidu désinfectant dans l'eau du spa.

Question : Que se passe-t-il si je ne fais pas le traitement de choc une fois par semaine ?

Réponse : Les contaminants de l'eau peuvent recouvrir les perles de céramiques de la cartouche à ions argent et empêcher la libération de ces ions dans l'eau. Si cela se produit, il n'y aura pas de résidu d'ions argent dans l'eau pour éliminer les contaminants.

Question : Combien de fois faut-il remplacer la cartouche du purificateur à ions argent **FreshWater_{Ag+}** ?

Réponse : La cartouche doit être remplacée tous les quatre mois. Veuillez vous référer aux instructions livrées avec chaque cartouche de purificateur à ions argent *FreshWater_{Ag+}*.

Question : Puis-je utiliser le système ozoniseur *FreshWater III* en même temps que le système à ions argent ?

Réponse : Oui. En fait, ceci est même préférable ! L'utilisation du système ozoniseur *FreshWater III* améliorera la performance des ions argent et réduira considérablement le besoin d'un traitement chimique complémentaire lorsque le spa n'est pas utilisé.

Question : Pourquoi ne puis-je pas utiliser du brome ou des biguanides à la place du MPS ou du chlore ?

Réponse : Le brome et les biguanides réagiraient chimiquement avec l'action désinfectante des ions argent. Ceci éliminerait leur effet désinfectant bénéfique.

CE QU'IL FAUT FAIRE ET NE PAS FAIRE

- CE QU'IL FAUT FAIRE : Vérifier le niveau de MPS ou de dichlorure avant chaque utilisation.
- CE QU'IL FAUT FAIRE : Choquer le spa une fois par semaine (utiliser du MPS ou du dichlorure de sodium).
- CE QU'IL FAUT FAIRE : Changer le purificateur à ions argent *FreshWater_{Ag+}* tous les quatre mois.
- CE QU'IL FAUT FAIRE : Contrôler l'alcalinité totale (TA) et le pH une fois par semaine.
- CE QU'IL FAUT FAIRE : Utiliser exclusivement un MPS pour spas, tel que le *Hot Spring MPS chlorine-free oxidizer*.
- CE QU'IL FAUT FAIRE : Entreposer le conteneur de MPS fermé hermétiquement dans un endroit sec et frais.
- CE QU'IL NE FAUT PAS FAIRE : Utiliser du brome, du bromure de sodium ou des biguanides. Ces désinfectants actifs interféreront avec l'action des ions argent et risquent de tacher la cuve du spa.
- CE QU'IL NE FAUT PAS FAIRE : Utiliser un clarificateur d'eau. Les clarificateurs rendent l'eau du spa trouble.

CHLORE (DICHLORE DE SODIUM)

- Les produits chimiques désinfectants tels que le chlore sont des oxydants qui tuent les bactéries et les virus contenus dans l'eau. Le chlore libre disponible (FAC) mesure la quantité de chlore non utilisée qui reste disponible pour désinfecter le spa. La valeur FAC recommandée pour l'eau de votre spa est de 3,0 à 5,0 ppm.
- Watkins Manufacturing Corporation conseille d'utiliser des granules de chloration concentrées (dichlorure de sodium) *HotSpring FreshWater* pour aseptiser l'eau. Le dichlorure de sodium est préférable, car il est totalement soluble, il se dissout rapidement et son pH est presque neutre.
- Il est très important de maintenir le niveau de chlore approprié en cours d'utilisation.
- Si le niveau FAC est trop faible, les bactéries et les virus peuvent proliférer dans l'eau chaude. **Augmentez le niveau FAC en ajoutant des granules de dichlorure de sodium.**
- Si le niveau FAC est trop élevé, l'eau peut provoquer une certaine gêne pour les yeux, les poumons et la peau de l'utilisateur. **Attendez un certain temps. Le niveau FAC chutera naturellement avec le temps.**
- Lorsque le niveau FAC se situe dans la plage recommandée, vous pouvez profiter de votre spa.

⚠ **AVERTISSEMENT :** Il existe plusieurs formes de chlore stabilisé pour spas et piscines. Chaque forme a des caractéristiques chimiques spécifiques. Il est extrêmement important que le produit choisi soit spécifiquement conçu pour les spas. Si vous utilisez un produit inadéquat tel que du trichloro, qui a un pH très faible (2,6), qui se dissout trop rapidement dans l'eau chaude, provoquant ainsi des niveaux extrêmement élevés de chlore et est destiné aux piscines en béton ou liner, vous **ABIMEREZ** votre spa. L'utilisation d'un désinfectant liquide, de brome ou de chlore concentré, d'acide ou de tout type de désinfectant non recommandé par Watkins Manufacturing Corporation **ENDOMMAGERA** également votre spa. De tels dommages ne sont pas couverts par la garantie limitée.

IMPORTANT : Le chlore en granules (dichlorure de sodium) se détériorera s'il est mal entreposé. Nous vous conseillons d'acheter du chlore en conteneur d'un demi à trois kilogramme(s) et de l'entreposer dans un endroit frais et sec afin de préserver son pouvoir désinfectant.

SUPERCHLORATION

La superchloration a pour but de "brûler" l'accumulation de chloramines (chlore utilisé) afin d'éliminer l'odeur de chlore et de maintenir un niveau approprié de chlore libre.

Lorsque vous superchlorer votre eau, ouvrez le couvercle au minimum à moitié afin de permettre l'évaporation des gaz de chlore. La superchloration (mode de désinfection non quotidien) peut en effet provoquer une concentration élevée de gaz chlorés et peut être à l'origine d'une décoloration ou d'une dégradation du dessous du couvercle ou des joints de carrelages (non couverte par la garantie).

IMPORTANT : Avant d'utiliser le spa, attendez toujours que le niveau de chlore libre soit tombé en dessous de 5,0 ppm.

⚠ **AVERTISSEMENT :** Ne laissez jamais le spa ouvert sans surveillance, en particulier en présence d'enfants !

CRÉER UNE ROUTINE DE DÉSINFECTION

Au cours du premier mois suivant votre achat, mesurez les résidus de désinfectant une fois par jour afin d'établir des normes pour la charge de fréquentation, le temps d'utilisation et la quantité de désinfectant requise.

- La charge de fréquentation fait référence au nombre de fois qu'une personne s'installe dans le spa.
- Le temps d'utilisation désigne tout simplement le temps passé par l'utilisateur dans le spa.
- La quantité de désinfectant requise désigne la quantité de chlore libre disponible nécessaire en fonction de la charge de fréquentation et

du temps d'utilisation combinés.

À titre d'exemple, deux personnes qui utilisent régulièrement le spa une fois tous les soirs pendant vingt minutes créent une demande spécifique et constante de désinfectant. Au cours du premier mois suivant votre achat, ces deux utilisateurs vous permettent donc de déterminer exactement la quantité de désinfectant à utiliser pour maintenir le bon niveau de résidus. Si, à un quelconque moment, la charge de fréquentation et/ou la fréquence d'utilisation changent considérablement (personnes invitées), la quantité de désinfectant et la fréquence de désinfection requises changeront aussi fortement.

Plus la durée d'utilisation est longue ou plus le nombre d'utilisateurs est élevé, plus la valeur résiduelle diminue.

MESURES COMPLÉMENTAIRES D'ENTRETIEN DE L'EAU

Une désinfection adéquate de l'eau et un bon équilibre minéral (contrôle du pH) sont deux composants absolument indispensables à tout programme d'entretien complet de l'eau du spa. Trois autres additifs sont conseillés en option :

Les inhibiteurs de dépôts minéraux

Au fur et à mesure que l'eau s'évapore du spa et que vous ajoutez de la nouvelle eau, la quantité de minéraux dissous augmente. (Réduisez l'évaporation en laissant le couvercle sur le spa chaque fois que cela s'avère possible.) L'eau du spa peut éventuellement devenir suffisamment "dure" (dureté de l'eau trop élevée) pour endommager le réchauffeur par calcification de sa surface. Un bon contrôle du pH peut réduire ce risque.

L'accumulation normale de savon nécessitera un remplacement suffisamment régulier de l'eau pour que les dépôts de substances minérales ne posent aucun problème.

Occasionnellement, la teneur élevée en fer ou en cuivre de l'eau peut donner une coloration verdâtre ou brunâtre au spa. Un inhibiteur de taches et de tartre peut aider à réduire l'influence de ces métaux.

REMARQUE : L'eau de puits peut contenir des concentrations élevées de minéraux. L'utilisation d'un filtre extrêmement fin à faible capacité volumique (préfiltre en ligne tel que le *FreshStart*_{10,000}), permettra d'éliminer une grande partie des particules lors du remplissage du spa. Vous pouvez acheter des préfiltres en ligne auprès de votre agent *HotSpring* local.

Les antimoussants

L'eau du spa doit être changée en raison de l'accumulation de savon dans l'eau. Dès qu'une matière savonneuse se trouve dans l'eau, les jets du spa feront mousser l'eau. Le savon introduit dans l'eau du spa provient de deux sources : un résidu de savon peut se déposer sur le corps des utilisateurs après leur douche ou sur les maillots de bains après leur lavage.

Les antimoussants peuvent éliminer la mousse, mais ne peuvent pas enlever le savon contenu dans l'eau. Le savon est très difficile à retirer de l'eau, car il ne subit pas l'action oxydante des produits chimiques ajoutés au spa. Seul l'ozone parvient à oxyder le savon.

Il se peut donc qu'une accumulation de savon se concentre dans l'eau et donne à l'utilisateur du spa l'impression d'être "poisseux". Si cela se produit, il est temps de vider le spa et de le remplir d'eau. En fonction de la quantité de savon introduit dans l'eau, quatre mois environ s'écouleront avant qu'il soit nécessaire de changer l'eau.

OZONE

Le principe du système ozoniseur *FreshWater* III repose sur la technologie de la décharge à effet corona (CD) qui produit une concentration d'ozone plus importante que dans les ozoniseurs à ultraviolet (UV) concurrents.

Installé sous l'habillage du spa, le système ozoniseur à rendement élevé *FreshWater* III est discret et moins sensible au gel. Pour l'entretenir, retirez la porte du bloc technique (ceci se fait habituellement avant de débrancher le spa pour le vider). Écoutez le bourdonnement du transformateur afin de vérifier si le système ozoniseur *FreshWater* III fonctionne.

Le système ozoniseur à rendement élevé *HotSpring* spa *FreshWater* III améliore considérablement la qualité de l'eau du spa lorsqu'il est utilisé pour compléter le programme d'entretien régulier de l'eau du spa. Contrairement à certaines informations diffusées par l'industrie des piscines et des spas sur les systèmes ozoniseurs, l'ozone utilisé seul **NE SUFFIT PAS** pour désinfecter l'eau, la clarifier, empêcher la formation de mousse et chélater les minéraux. Une source de désinfectant secondaire doit être utilisée pour maintenir le chlore disponible libre (FAC) à 2,0 ppm (2,0 mg/l). Watkins Manufacturing Corporation conseille de toujours suivre un programme d'entretien chimique basé sur des normes industrielles reconnues et documentées lorsque vous utilisez un système ozoniseur, pour assurer la désinfection de l'eau et obtenir une eau aussi pure que possible.

REMARQUE : Non applicable lors de l'utilisation du système d'entretien de l'eau *AutoFresh*™.

⚠ AVERTISSEMENT



L'acide nitrique s'accumule dans les conduites d'air de l'ozoniseur et de l'injecteur. L'acide nitrique peut provoquer des brûlures chimiques en cas de contact direct avec la peau. Portez toujours des gants, des lunettes et des vêtements de protection quand vous travaillez sur l'ozoniseur ou sur les conduites de l'injecteur. Afin de prévenir l'inhalation ou l'ingestion d'acide nitrique, **NE SOUFFLEZ ET N'ASPIREZ PAS** avec votre bouche dans les adaptateurs, joints ou tubulures de l'ozoniseur ou des conduites d'air de l'injecteur.

⚠ AVERTISSEMENT



Nettoyer l'injecteur d'ozone

De temps à autre, une accumulation de sels minéraux bouche l'injecteur d'ozone, causant un manque de débit ou une faible circulation des bulles d'ozone. Pour éviter ceci, veuillez vous référer aux instructions d'entretien de l'injecteur :

1. Débranchez le spa.
2. Ouvrez le bloc technique.
3. Repérez l'ozoniseur dans le bloc technique.
4. Mettez 0,5 litre de vinaigre blanc dans un récipient tel qu'une tasse ou une bassine. Placez le récipient sur le plancher du bloc technique. REMARQUE : le vinaigre blanc ne présente aucun risque pour les composants du spa.
5. Desserrez avec précaution le long tuyau transparent situé au bas de l'ozoniseur. **Il est possible que l'intérieur du tuyau contienne une substance liquide. Dans ce cas, VEILLEZ NE PAS TOUCHER À CE LIQUIDE (CONSULTEZ L'AVERTISSEMENT CI-DESSUS).**
6. Plongez l'extrémité du tuyau dans le vinaigre, en vous assurant que l'extrémité du tuyau repose bien au fond du récipient.
7. Remettez le spa sous tension.
8. Faites tourner le spa jusqu'à ce que la totalité du vinaigre (0,5 l) ait été absorbée. Ceci doit permettre au vinaigre de circuler dans l'injecteur et de déboucher la tuyauterie.
9. Débranchez le spa.
10. Retirez le récipient vide.
11. Réinstallez le tuyau à la base de l'ozoniseur.
12. Réfermez la porte du bloc technique.
13. Remettez le spa sous tension.

CE QU'IL FAUT FAIRE ET NE PAS FAIRE

- CE QU'IL FAUT FAIRE : Ajouter tous les produits chimiques à l'eau en les faisant passer lentement par le bloc de filtration et en faisant tourner la pompe à jet pendant dix minutes.
- CE QU'IL FAUT FAIRE : Utiliser le bicarbonate de soude avec parcimonie pour nettoyer les surfaces en plastique intérieures ou extérieures.
- CE QU'IL NE FAUT PAS FAIRE : Utiliser un acide pour piscine (chlorhydrique) afin de diminuer le pH.
- CE QU'IL NE FAUT PAS FAIRE : Utiliser des désinfectants concentrés.

L'utilisation de bâtons ou de tablettes de brome dans les flotteurs, qui peuvent rester coincés dans une banquette ou un siège (ou couler au fond du spa), peut entraîner une décoloration ou l'endommagement de la surface de la coque du spa.

- CE QU'IL NE FAUT PAS FAIRE : Utiliser un système de désinfection flottant comme solution au programme d'entretien du spa ne requérant aucune ou quasiment aucune maintenance.

La coque du spa peut facilement résister aux effets d'un désinfectant correctement utilisé. Les distributeurs flottants sont emprisonnés dans une zone spécifique et la désinfectent de manière excessive (brûlure chimique).

Si le distributeur est réglé sur un débit trop important, la forte concentration de produit risque de décolorer la coque du spa et d'endommager le dessous du couvercle.

La vitesse d'érosion variant considérablement, les distributeurs flottants automatiques ont tendance à ajouter soit une quantité trop importante de brome, soit une quantité pas assez importante. Ceci peut endommager le spa et le couvercle.

⚠ **AVERTISSEMENT** : Watkins Manufacturing Corporation **DÉCONSEILLE** vivement l'utilisation de distributeurs chimiques flottants. Les dommages sur la coque du spa ou les composants, provoqués par un agent chimique flottant, ne sont pas couverts par les termes de la garantie limitée.

- CE QU'IL NE FAUT PAS FAIRE : Utiliser un désinfectant non conçu pour les spas.
- CE QU'IL NE FAUT PAS FAIRE : Utiliser un agent de blanchiment ménager (eau de Javel).
- CE QU'IL NE FAUT PAS FAIRE : Asperger ou diffuser les produits chimiques sur la surface de l'eau. Cette méthode peut provoquer des boursoufflures à la surface du spa provoquées par une réaction chimique (abus chimique).

QUESTIONS FRÉQUENTES SUR LA COMPOSITION CHIMIQUE DE L'EAU

Question : Pourquoi ne puis-je pas utiliser un flotteur pour désinfecter l'eau de mon spa ?

Réponse : Watkins Manufacturing Corporation déconseille l'utilisation de flotteurs pour trois raisons :

1. Le flotteur ne permet pas de contrôler la vitesse de dissolution du désinfectant dans l'eau. Quand un flotteur est placé dans un spa, la concentration en désinfectant peut être extrêmement élevée. Des concentrations élevées en désinfectant risquent de brûler ou de décolorer la coque du spa ou le dessous du couvercle. Puis, après une certaine période de temps, le niveau de désinfectant dispersé par le flotteur chutera à une valeur proche de zéro. Un faible niveau de désinfectant permettra aux virus, bactéries et algues de se développer.
2. Les flotteurs ont généralement tendance à rester au même endroit dans le spa (généralement dans la zone de refroidissement), provoquant à cet endroit une exposition à des niveaux de désinfectant extrêmes.

3. Avec le flotteur, des morceaux de désinfectant hautement concentrés risquent de tomber et de se déposer au fond ou sur un siège du spa. Ces morceaux de désinfectant brûleront la coque par réaction chimique (boursouffure). Bien que la coque de votre spa soit conçue pour résister aux effets des produits chimiques spéciaux pour spas, aucune surface ne peut résister à ce type de produit hautement concentré. Souvenez-vous que l'abus de produit chimique n'est pas couvert par la garantie.

Question : Mon spa dégage une odeur de chlore quand je l'ouvre. Comment puis-je m'en débarrasser ?

Réponse : Il existe deux types de chlore dans votre spa. Le premier est le chlore libre disponible (FAC), c'est-à-dire le chlore disponible pour désinfecter votre spa. Ce type de chlore n'a pas d'odeur. Le deuxième type de chlore est la chloramine, qui est le résidu du chlore consommé. Les chloramines ont une forte odeur de chlore. L'odeur des chloramines peut être supprimée en "choquant" l'eau. Si vous sentez le chlore dans l'eau, votre spa vous rappelle que vous devez lui faire un traitement de choc.

Question : Pourquoi ne puis-je pas remplir mon spa avec de l'eau douce ?

Réponse : L'eau douce a essentiellement la même composition que l'eau ordinaire à cette différence près que la majeure partie du calcium a été remplacée par du sodium. L'eau douce peut avoir un effet corrosif sur le réchauffeur et d'autres composants. Le remplacement des composants du spa endommagés par l'eau douce coûte très cher.

Question : J'essaie de réduire le nombre de produits chimiques auxquels ma famille est exposée. Ai-je réellement besoin d'utiliser tant de produits chimiques et dans de telles quantités ?

Réponse : Tandis que la surexposition à un produit chimique, quel qu'il soit, peut être néfaste à la santé, l'utilisation multiple de ce même produit chimique mais en plus petites quantités est efficace et bénéfique. Dans le cas de l'eau du spa, les produits chimiques conseillés dans le programme d'entretien de l'eau *HotSpring* sont nécessaires pour protéger l'utilisateur contre les agents pathogènes transportés par l'eau, qui sont source de maladie et empêchent la corrosion des composants du spa. Le système d'entretien de l'eau *EverFresh* réduit l'utilisation de produits chimiques abrasifs tels que les désinfectants halogénés.

Question : Pourquoi les dommages provoqués par la composition chimique de l'eau ne sont-ils pas couverts par la garantie ?

Réponse : Vous êtes seul responsable de la quantité de produit chimique que vous utilisez et de la qualité hydrologique de l'eau de votre spa. Si vous entretenez votre spa comme il se doit, vous pourrez en profiter pendant de longues années. Si vous n'êtes pas sûr des produits chimiques à utiliser ou de leur action dans votre spa, contactez votre agent agréé ou Watkins Manufacturing Corporation.

QUELQUES NOTIONS D'HYDROLOGIE

Les termes chimiques suivants sont utilisés dans la section "Qualité et entretien de l'eau". Une explication de leur signification vous aidera à mieux comprendre comment entretenir l'eau de votre spa.

Bromamines : Composés formés par le brome en combinaison avec l'azote des sécrétions grasses du corps, de l'urine, de la transpiration, etc. À la différence des chloramines, les bromamines n'ont pas d'odeur forte et sont des désinfectants efficaces.

Brome : Désinfectant halogéné (de la même famille chimique que le chlore). Le brome est couramment utilisé en bâtonnets, en pastilles ou sous forme de granules. Pour de plus amples informations, reportez-vous aux instructions sur ce qu'il faut faire et ne pas faire de la section sur l'entretien de l'eau du spa.

Dureté calcique : Quantité de calcium dissous dans l'eau du spa. Elle doit être comprise entre 150 et 200 ppm. Des niveaux élevés de calcium peuvent contribuer à la formation d'une eau trouble et de tartre. Des niveaux insuffisants peuvent endommager l'équipement de votre spa.

Chloramines : Composés formés lorsque le chlore se mélange à l'azote des sécrétions grasses du corps, de l'urine, de la transpiration, etc. Les chloramines peuvent irriter les yeux et avoir une forte odeur. À la différence des bromamines, les chloramines sont des désinfectants plus faibles et plus lents.

Chlore : Puissant désinfectant chimique pour spas. Watkins Manufacturing Corporation conseille l'utilisation de chlore en granules de type dichlorure. Ce type est préférable, car il est totalement soluble et possède un pH quasiment neutre.

Résidu de chlore (ou de brome) : La quantité de chlore ou de brome restant lorsque les besoins en chlore ou en brome ont été satisfaits. Le résidu désigne, dès lors, la quantité de désinfectant chimiquement disponible pour tuer les bactéries, les virus et les algues.

Corrosion : Usure progressive des pièces métalliques, généralement causée par l'action des produits chimiques. D'une manière générale, la corrosion est causée par un pH peu élevé ou par de l'eau aux valeurs TA, CH, pH ou des niveaux de désinfectant en dehors des plages recommandées.

DPD : Le réactif utilisé par préférence dans les kits de test pour mesurer le chlore libre disponible.

Halogène : Chacun des cinq éléments suivants : fluor, chlore, brome, iode et astate.

MPS : Le monopersulfate est un oxydant sans chlore, qui est utilisé en combinaison avec le purificateur à ions argent *FreshWater_{Ag+}*.

Acide nitrique : La formulation d'acide nitrique, un produit chimique très corrosif, est un produit dérivé du processus de génération de l'ozone. L'acide nitrique est produit en très petites quantités et est prêt à être dissous dans le courant d'eau avec l'ozone.

Oxydant : L'utilisation d'un produit chimique oxydant permet de prévenir l'accumulation de contaminants, de maximiser l'effet désinfectant, de réduire le chlore combiné et d'améliorer la transparence de l'eau.

Ozone : Oxydant puissant produit par la nature ou synthétisé par l'homme. L'ozone ne forme pas de sous-produits de chloramine (en fait, l'ozone oxyde les chloramines) et ne modifie pas le pH de l'eau.

Pathogène : Micro-organisme, tel qu'une bactérie, qui provoque des maladies.

pH : Mesure de l'acidité et de l'alcalinité de l'eau du spa. Le niveau de pH recommandé pour l'eau du spa est compris entre 7,4 et 7,6. Lorsque le pH est inférieur à 7,0 (valeur considérée neutre), l'eau du spa est trop acide et risque d'endommager le réchauffeur. Au-dessus de 7,8, l'eau est trop alcaline et peut devenir trouble, tandis que du tartre risque de se former sur la coque et le réchauffeur.

ppm : Abréviation de "parties par million", la mesure standard de la concentration chimique dans l'eau. Synonyme de mg/l (milligramme par litre).

Réactif : Substance chimique sous forme liquide, de poudre ou de pastilles qui est utilisée lors de tests chimiques.

Désinfectant : Des désinfectants sont ajoutés et maintenus à certains niveaux recommandés pour protéger les utilisateurs contre les organismes pathogènes à l'origine de maladies et de l'infection de l'eau du spa.

Tartre : Dépôt composé de calcium brut, qui peut recouvrir les surfaces du spa, le réchauffeur et le système de plomberie, et bloquer les filtres. D'une manière générale, l'entartrage est causé par une teneur minérale combinée à un pH élevé. Le tartre se forme plus facilement à des températures d'eau plus élevées.

Superchloration : Également désignée par l'expression "traitement de choc". La superchloration consiste à ajouter des doses significatives d'un désinfectant à dissolution rapide (le "dichlorure" est recommandé) afin d'oxyder les déchets organiques non filtrables et d'éliminer les chloramines et les bromamines.

Alcalinité totale : Quantité de bicarbonate, carbonate et hydroxyde présents dans l'eau du spa. Une bonne alcalinité totale est importante pour permettre le contrôle du pH. Si la valeur TA est trop élevée, le pH est difficile à régler. Si elle est trop faible, il sera difficile de maintenir le pH au bon niveau. La plage TA souhaitée pour l'eau de spa va de 125 à 150 ppm.

INFORMATIONS TECHNIQUES

INFORMATIONS GÉNÉRALES

Votre spa *HotSpring* a été conçu afin de vous fournir des années d'utilisation sans problème. Néanmoins, comme pour tout appareil, certains problèmes peuvent se produire occasionnellement, nécessitant l'intervention de personnes qualifiées et expérimentées. Même si de simples réparations, telles que la réinitialisation d'un disjoncteur ou d'un disjoncteur différentiel, d'un thermostat de sécurité ou le remplacement d'une ampoule, ne nécessitent aucune assistance, ces incidents peuvent dénoter un problème plus grave. Ces problèmes peuvent requérir l'intervention d'un technicien qualifié. Avant d'appeler le service technique, veuillez vous référer au guide de dépannage.

REMARQUE : Conservez toujours votre preuve d'achat afin de pouvoir y faire référence à tout moment.

DISJONCTEUR DIFFÉRENTIEL ET THERMOSTAT DE SÉCURITÉ

Si votre spa ne fonctionne pas du tout, contrôlez d'abord l'alimentation électrique.

Vérifiez chacun des disjoncteurs différentiels dans le sous-panneau. Si un disjoncteur différentiel s'est déclenché, réenclenchez-le. Si vous n'y parvenez pas, ceci peut indiquer une panne au niveau de mise à la terre (court-circuit) des composants électriques. Contactez un technicien agréé pour obtenir un diagnostic complet.

Si, après avoir contrôlé le(s) disjoncteur(s) différentiel(s), vous ne constatez aucune anomalie, vérifiez le disjoncteur principal du circuit électrique de votre habitation pour vous assurer qu'il ne s'est pas déclenché. S'il s'est déclenché, ceci indique que le circuit est surchargé ou qu'il existe un problème de mise à la terre entre le tableau du disjoncteur et la prise ou le sous-panneau du spa. Dans ce cas, contactez un électricien qualifié.

Si le disjoncteur principal de votre habitation et les disjoncteurs différentiels ne présentent aucune anomalie, vérifiez le thermostat de sécurité. Pour ce faire, mettez le spa hors tension pendant 30 secondes. Ceci réinitialisera le thermostat de sécurité si celui-ci a déclenché. Si le spa est activé dès que vous le remettez sous tension, ceci indique que la quantité d'eau qui circule dans le réchauffeur est insuffisante. Le déclenchement du thermostat de sécurité est normalement le résultat d'un ou de plusieurs des problèmes suivants : 1) une cartouche de filtre obstruée, 2) un blocage au niveau du système de plomberie, 3) un mauvais fonctionnement du circulateur du réchauffeur, 4) la vidange du système sans avoir mis le spa hors tension et 5) une bulle d'air bloquant le système de plomberie. (Le témoin lumineux Power, à l'avant du tableau de commande du spa, se met à clignoter si le thermostat de sécurité est déclenché.)

Si le spa ne fonctionne toujours pas après avoir réarmé les disjoncteurs et le thermostat de sécurité, confiez le problème à un technicien agréé. Si le spa fonctionne mais ne chauffe pas, veuillez vous référer à la section sur le réchauffeur ou consulter le guide de dépannage pour obtenir de plus amples informations.

RÉCHAUFFEUR NO-FAULT ET PRESSOSTAT INTÉGRÉ

Watkins Manufacturing Corporation garantit *sans restriction le réchauffeur No-Fault* contre toute défaillance nécessitant son remplacement. La durée de la présente garantie est égale à celle identifiée dans la garantie des composants. La garantie se définit sans restrictions comme une couverture de garantie ne comportant aucune exception, à condition que le réchauffeur ait seulement été utilisé dans le système du spa. En d'autres termes, les conditions qui invalideraient normalement la garantie limitée, telles que les dommages dus à la composition chimique de l'eau, ne sont pas applicables au réchauffeur *No-Fault*.

Il est important de noter que le réchauffeur *No-Fault* est protégé à la fois par le circuit du thermostat de sécurité et par le pressostat intégré. Les causes du déclenchement du thermostat de sécurité ont été présentées dans la section précédente.

Si le spa ne chauffe pas alors que les témoins lumineux rouge et vert clignotent et que la pompe et l'éclairage fonctionnent, il est possible que le pressostat soit ouvert. L'ouverture de celui-ci provient normalement de l'un ou d'une combinaison de ces problèmes : 1) une cartouche de filtre obstruée, 2) un blocage au niveau du système de plomberie, 3) la vidange du spa sans avoir coupé le courant ou 4) la présence d'une bulle d'air qui bloque le système de plomberie. Dès que le problème aura été identifié et résolu, le pressostat se fermera, permettant ainsi de rétablir l'alimentation du réchauffeur.

CIRCULATEUR SILENT FLO 5000 ET SON DISPOSITIF DE COUPURE THERMIQUE

Le circulateur *HotSpringSilent Flo 5000* est une pompe silencieuse dédiée, refroidie à l'eau. Il filtre continuellement l'eau en offrant un bon rendement énergétique. Le circulateur *Silent Flo 5000* étant refroidi à l'eau, il est équipé d'un dispositif de coupure thermique qui l'empêche de surchauffer en cas d'absence d'eau.

Ce dispositif se réinitialise lorsque vous débranchez l'alimentation du spa et laissez le circulateur se refroidir.

Le déclenchement du dispositif de coupure thermique est normalement le résultat d'un ou de plusieurs des problèmes suivants : 1) cartouche(s) de filtre obstruée(s), 2) blocage au niveau du système de plomberie, 3) vidange du spa sans avoir coupé le courant, ou 4) présence d'une bulle d'air qui bloque le système de plomberie. Dès que le problème a été identifié et résolu, le dispositif de coupure thermique peut se réinitialiser et le circulateur reprendre son fonctionnement normal.

SYSTÈME OZONISEUR À RENDEMENT ÉLEVÉ FRESHWATER III

Le système ozoniseur *FreshWater III* ne requiert pratiquement aucun entretien étant donné qu'il se trouve à l'intérieur du bloc technique du spa. Si des bulles apparaissent au niveau du circuit de retour du réchauffeur du spa et si l'eau paraît plus trouble que d'habitude mais qu'aucune odeur d'ozone n'est détectable, vérifiez le fonctionnement du générateur d'ozone. Ouvrez soigneusement la porte du bloc technique (faites attention, car le spa est toujours sous tension).

⚠ **AVERTISSEMENT** : Contactez votre agent *HotSpring* si votre spa nécessite un diagnostic plus détaillé dépassant la portée de ce manuel. Les systèmes ozoniseurs *Freshwater III* doivent être exclusivement entretenus par un technicien qualifié.

REMARQUE SUR LA GARANTIE : Le nettoyage de l'ozoniseur n'est pas couvert par la garantie. Reportez-vous à la section "Ozone" de ce manuel pour de plus amples instructions sur l'entretien de l'injecteur d'ozone.

INFORMATIONS TECHNIQUES DIVERSES

La commande et les thermostats de sécurité sont équipés de détecteurs électroniques, qui sont reliés au système de plomberie du spa. Ne coupez et n'entortillez jamais les fils qui relient ces détecteurs aux thermostats dans le boîtier de commande.

La pompe à jet est équipée d'un dispositif de coupure thermique, conçu pour protéger la pompe contre les surchauffes. Si la pompe s'arrête d'elle-même dans un ancien modèle de spa, cela peut signifier l'existence d'une panne au niveau des paliers du moteur de la pompe. Si la pompe s'arrête d'elle-même dans un nouveau spa, cet arrêt est généralement dû à l'un ou à plusieurs des facteurs suivants :

- **Surcharge thermique** : Bien que produits à la chaîne, les dispositifs de coupure thermique ne sont pas tous identiques. Certains sont plus sensibles que d'autres et arrêteront la pompe à des températures moins élevées.
- **Température élevée** : Tous les modèles de spa *HotSpring* sont équipés d'une enveloppe de pompe à jet qui évacue la chaleur générée par le moteur de la pompe vers l'extérieur du bloc technique pour revenir dans l'eau du spa. Si l'évent est obstrué par de la maçonnerie, de l'herbe ou des débris, il peut se produire une surchauffe au niveau de la pompe à jet. Une fois le moteur refroidi suffisamment et l'élément obstruant retiré, la pompe à jet peut être redémarrée.
- **Friction** : Les pièces en mouvement d'une nouvelle pompe sont parfois tellement rapprochées qu'elles provoquent une accumulation de chaleur par friction. Au bout d'une période de rodage normale, la pompe tournera en chauffant moins.
- **Câblage incorrect** : Si le spa est relié par une rallonge électrique et/ou si le circuit électrique de votre habitation n'a pas la capacité suffisante, il est possible que la pompe ne soit pas suffisamment alimentée et consomme donc plus d'ampères, en générant une chaleur excessive.
- Si la pompe s'arrête suite à un excès de chaleur, assurez-vous que le bloc technique est bien aéré. Le trou d'air, dans le bas du système, ne doit pas être obstrué. Si votre pompe à jet continue à s'arrêter après de courtes périodes d'utilisation, contactez un technicien qualifié.

EXCLUSIONS DE GARANTIE

La garantie limitée est nulle et non avenue si le spa *HotSpring* fait l'objet d'une modification, d'une mauvaise utilisation ou d'un abus ou si des réparations ont été effectuées sur le spa par une personne non agréée par Watkins Manufacturing Corporation. Par "modification" s'entend toute transformation des composants ou du système de plomberie, toute transformation électrique ou l'ajout de tout désinfectant, appareil de purification de l'eau ou réchauffeur non autorisé par le fabricant, à l'origine de la panne d'un composant, de la panne d'une unité ou du fonctionnement dangereux du système. Par mauvaise utilisation ou abus s'entend : tout fonctionnement du spa de façon non conforme aux instructions imprimées de Watkins Manufacturing Corporation, ou dans une application pour laquelle il n'a pas été conçu. Plus spécifiquement : Le fonctionnement du spa dans une application non-résidentielle ; les dommages provoqués par le fonctionnement du spa en dehors des plages de tensions spécifiées (240 v \pm 10 %) ou le fonctionnement* du spa avec de l'eau à des températures en dehors de la plage de 1,7 °C à 49 °C ; les dommages provoqués par des surtensions ou des pannes de courant ; les dommages provoqués par des cartouches de filtre sales, bouchées ou calcifiées (voir les instructions de ce manuel d'utilisation sur l'entretien et la maintenance du spa) ; les dommages de la surface du spa provoqués par l'utilisation de chlore trichloré, de BCDMH, de pastilles chimiques dans un flotteur, d'acide ou de tout autre produit de désinfection ou agent de nettoyage de la surface du spa n'ayant pas été recommandé par Watkins Manufacturing Corporation ; les dommages de composants (à l'exclusion du réchauffeur *No-Fault-1500*) ou de la surface du spa provoqués par un déséquilibre du pH ou le mauvais entretien de l'équilibre chimique de l'eau ; et les dommages de la surface du spa provoqués par son exposition directe à la lumière du soleil, avec le couvercle retiré, alors qu'il ne contenait pas d'eau (ceci risque de provoquer une déformation due à la chaleur solaire), sont considérés comme des abus et risquent d'annuler la présente garantie.

* Fonctionnement du spa ne signifie pas "utilisation" du spa ! Watkins Manufacturing Corporation recommande de ne pas utiliser le spa si la température de l'eau est inférieure ou supérieure à la plage de températures du tableau de commande du spa.

Le couvercle du filtre situé sur le spa n'a pas été conçu pour supporter des charges lourdes et ne doit pas être utilisé comme siège. Dans les cas extrêmes, le couvercle risque de se fissurer et de se briser. Ceci est considéré comme un abus et n'est pas couvert par la présente garantie.

Sont considérés comme des abus les catastrophes naturelles et les dommages causés par des animaux, des rongeurs et des insectes, et ne sont par conséquent pas couverts par la présente garantie.

DÉNIS DE RESPONSABILITÉ

Watkins Manufacturing Corporation ne peut être tenu responsable de la perte de jouissance du spa *HotSpring* ni d'autres coûts, dépenses ou dommages imprévus, accessoires, spéciaux, indirects ou découlant de dommages-intérêts exemplaires, pouvant inclure, sans toutefois s'y limiter, le retrait d'une terrasse permanente ou d'un autre élément sur mesure ou encore de la nécessité d'un retrait à l'aide d'une grue. La durée de toute garantie implicite doit être égale à celle de la garantie limitée susmentionnée. Certains états ne reconnaissent pas les limitations de la durée de validité des garanties implicites. Ni Watkins Manufacturing Corporation, ni aucun de ses représentants, ne pourra en aucune circonstance être tenu responsable pour aucune blessure à quelque personne que ce soit ou pour aucun endommagement de quelque bien que ce soit, quelle que soit la manière dont l'événement se soit produit.

Certains états ne reconnaissent pas l'exclusion ou la limitation de dommages incidents ou collatéraux, il est donc possible que les limitations mentionnées ci-dessus ne s'appliquent pas à votre cas.

SERVICE CLIENTÈLE WATKINS

Pour toute question sur tout aspect du réglage, du fonctionnement ou de l'entretien de votre spa *HotSpring*, à laquelle aucune réponse n'a été apportée par ce manuel, n'hésitez pas à prendre contact avec votre agent *HotSpring*.

DÉPANNAGE

En cas de problèmes, quels qu'ils soient, n'hésitez pas à contacter votre agent *Hot Spring* agréé. Le guide ci-dessous vous aidera à établir un premier diagnostic et à rectifier vous-même certaines sources communes de panne.

GUIDE DE DÉPANNAGE GÉNÉRAL

Problème	Causes probables	Solutions
Rien ne fonctionne	<ul style="list-style-type: none"> Panne de courant Disjoncteur différentiel déclenché Thermostat de sécurité déclenché <ul style="list-style-type: none"> Verrouillage du spa activé 	<ul style="list-style-type: none"> Vérifiez la source d'alimentation Réarmez le disjoncteur différentiel ; appelez un technicien si vous n'y parvenez pas Débranchez le courant pendant au moins trente secondes pour réinitialiser le thermostat de sécurité. Si le thermostat ne se réinitialise pas, vérifiez que le filtre n'est pas obstrué. S'il continue à se déclencher, appelez un technicien. Désactivez le verrouillage du spa
Le spa ne chauffe pas, mais les jets et l'éclairage fonctionnent (les témoins Prêt et d'alimentation clignotent)	<ul style="list-style-type: none"> Pressostat intégré ouvert Dispositif de coupure thermique du circulateur déclenché 	<ul style="list-style-type: none"> Vérifiez que les filtres ne sont pas obstrués. Le pressostat intégré se réenclenchera lorsque le débit d'eau passant dans le système de chauffage aura été restauré. Faites appel à un technicien si le réchauffeur se déclenche fréquemment. Vérifiez que les filtres ne sont pas obstrués et que le système de plomberie ne contient pas d'air. Débranchez le spa et laissez le circulateur refroidir. Le dispositif de coupure thermique du circulateur se réenclenchera lorsque le circulateur aura refroidi et sera remis sous tension. Faites appel à un technicien si le dispositif de coupure thermique du circulateur se déclenche fréquemment.
Jets faibles ou intermittents	<ul style="list-style-type: none"> Niveau d'eau trop bas Filtres bouchés Sélecteur <i>Comfort Control</i> fermé 	<ul style="list-style-type: none"> Ajoutez de l'eau Nettoyez les filtres Ouvrez le sélecteur <i>Comfort Control</i>
Pas d'éclairage	<ul style="list-style-type: none"> Verrouillage du spa activé Câblage ou bloc d'éclairage défectueux 	<ul style="list-style-type: none"> Désactivez le verrouillage du spa Remplacez le bloc d'éclairage
Jet <i>Moto-Massage</i> ne fonctionnant pas ou irrégulièrement	<ul style="list-style-type: none"> Robinets <i>Comfort Control</i> fermés Filtres bouchés 	<ul style="list-style-type: none"> Ouvrez les sélecteurs <i>Comfort Control</i> Nettoyez les filtres
Clignotement du témoin d'alimentation logo bleu	<ul style="list-style-type: none"> Thermostat de sécurité déclenché 	<ul style="list-style-type: none"> Débranchez le courant pendant au moins trente secondes pour réinitialiser le thermostat de sécurité. Si le thermostat ne se réinitialise pas, vérifiez que le filtre n'est pas obstrué. S'il continue à se déclencher, appelez un technicien.
Clignotement du témoin "Prêt" logo vert	<ul style="list-style-type: none"> Problème au niveau du capteur de température 	<ul style="list-style-type: none"> Débranchez le courant pendant au moins trente secondes. Si le clignotement se poursuit, appelez un technicien.

GUIDE DE DÉPANNAGE DES PROBLÈMES D'ENTRETIEN DE L'EAU

Problème	Causes probables	Solutions
Eau trouble	<ul style="list-style-type: none"> Filtres sales Excès d'huile/de substances organiques Désinfection incorrecte Particules/substances organiques en suspension Utilisation excessive ou eau trop ancienne 	<ul style="list-style-type: none"> Nettoyez les filtres Choquez l'eau du spa avec du désinfectant Ajoutez du désinfectant Ajustez le pH et/ou l'alcalinité dans la plage recommandée Activez la(es) pompe(s) à jet et nettoyez les filtres Videz le spa et remplissez-le à nouveau
Eau malodorante	<ul style="list-style-type: none"> Présence excessive de matières organiques dans l'eau Désinfection incorrecte pH faible 	<ul style="list-style-type: none"> Choquez l'eau du spa avec du désinfectant Ajoutez du désinfectant Ajustez le pH à la plage recommandée
Odeur de chlore	<ul style="list-style-type: none"> Trop de chloramine pH faible 	<ul style="list-style-type: none"> Choquez l'eau du spa avec du désinfectant Ajustez le pH à la plage recommandée
Odeur de moisi	<ul style="list-style-type: none"> Prolifération de bactéries ou d'algues 	<ul style="list-style-type: none"> Choquez l'eau du spa avec du désinfectant – si le problème est visible ou persiste, videz, nettoyez et remplissez le spa
Accumulations organiques / moisi autour du spa	<ul style="list-style-type: none"> Accumulation d'huile et de poussières 	<ul style="list-style-type: none"> Essayez l'écume avec un chiffon propre – en cas de problème grave, videz le spa, utilisez un produit de nettoyage pour surface de spa et carrelages afin d'enlever l'écume, et remplissez à nouveau le spa
Formation d'algues	<ul style="list-style-type: none"> pH élevé Niveau de désinfectant insuffisant 	<ul style="list-style-type: none"> Choquez l'eau du spa avec un désinfectant et ajustez le pH Choquez l'eau du spa avec un désinfectant et maintenez le niveau de désinfectant
Irritation oculaire	<ul style="list-style-type: none"> pH faible Niveau de désinfectant insuffisant 	<ul style="list-style-type: none"> Ajustez le pH Choquez l'eau du spa avec un désinfectant et maintenez le niveau de désinfectant
Irritation/Rougeur de la peau	<ul style="list-style-type: none"> Eau sale Niveau de chlore libre supérieur à 5 ppm 	<ul style="list-style-type: none"> Choquez l'eau du spa avec un désinfectant et maintenez le niveau de désinfectant Faites baisser le niveau de chlore libre en dessous de 5 ppm avant d'utiliser le spa
Taches	<ul style="list-style-type: none"> Alcalinité totale et/ou pH trop faible(s) Eau riche en fer ou en cuivre 	<ul style="list-style-type: none"> Ajustez l'alcalinité totale et/ou le pH Utilisez un inhibiteur de dépôt métallique
Tartre	<ul style="list-style-type: none"> Teneur calcique élevée de l'eau – Alcalinité totale et pH trop élevés 	<ul style="list-style-type: none"> Ajustez l'alcalinité totale et le pH – si le tartre doit être enlevé, videz le spa, grattez le tartre, remplissez à nouveau le spa et équilibrez l'eau

FICHE DE NETTOYAGE ET D'ENTRETIEN DU SPA

Date	<i>Vidange et nettoyage du spa</i>	<i>Vaporisation de la cartouche du filtre pour la nettoyer</i>	<i>Trempage de la cartouche du filtre</i>	<i>Entretien de l'habillage Everwood du spa</i>	<i>Nettoyage et entretien du couvercle en vinyle du spa</i>	<i>Remisage hivernal du spa</i>	<i>Services divers</i>

Ce manuel contient des informations sur l'installation, le fonctionnement, l'entretien et le dépannage des modèles 2009 de spa *Hot Spring* suivants :

DATE DE DISPONIBILITÉ	MODÈLES
<i>SUMMIT</i> (MODÈLE SSE)	6/09
<i>GRANDEE</i> (MODÈLE GGE)	6/09
<i>ENVOY</i> (MODÈLE KKE)	6/09
<i>ARIA</i> (MODÈLE ARE)	6/09
<i>VANGUARD</i> (MODÈLE VVE)	6/09
<i>SOVEREIGN</i> (MODÈLE IIE)	6/09
<i>PRODIGY</i> (MODÈLE HE)	6/09
<i>JETSETTER</i> (MODÈLE JJE)	6/09



©2009 Watkins Manufacturing Corporation. Hot Spring, Moto-Massage, Summit, Grandee, Envoy, Vanguard, Sovereign, Aria, Jet-Cluster, SmartJet, Comfort Control, No-Fault, IQ 2020, Wavemaster, Silent Flo-5000, Soothing Seven, JetStream, Precision, Everwood, CoverCradle, UpRite, GlideRite, Lift 'n Glide, EverFresh, FreshStart, FreshWater, FreshWater_{Ag+}, Tri-X, HydroStream, Luminescence, BellaFontana, AutoFresh, FreshStart_{10,000} et The Home Relaxation Specialists sont des marques de commerce de Watkins Manufacturing Corporation. BaquaSpa est une marque de commerce de Arch UK Biocides Limited. Brominating Concentrate™ est une marque de commerce de Bio-Lab Inc. iCast est une marque de commerce de Soundcast, iPod est une marque de commerce d'Apple, Inc.



Watkins Manufacturing Corporation
Vista, Californie États-Unis